



### Inhaltsverzeichnis [Originalfassung: Deutsch]

- |  |                                 |
|--|---------------------------------|
| 1. Lieferumfang                        | 8. Beheben von Störungen        |
| 2. Inbetriebnahme                      | 9. Garantiebedingungen          |
| 3. Arbeitshinweise                     | 10. Ersatzteile SATAjet 1000 KK |
| 4. Sicherheitshinweise                 | 11. Ersatzteile SATA HKU Anlage |
| 5. Reinigung                           |                                 |
| 6. Wartung                             |                                 |
| 7. Druckluftbetriebe<br>Pumpe 1:3      |                                 |
| 7.1 Produktsicherheitsan-<br>weisungen |                                 |
| 7.2 Stationäre Anlagen                 |                                 |
| 7.3 Pflege                             |                                 |
| 7.4 Wartung                            |                                 |

### Content [Original Version: German]

- |                             |                                     |
|-----------------------------|-------------------------------------|
| 1. Scope of Delivery        | 8. Troubleshooting                  |
| 2. Use                      | 9. Warranty Terms                   |
| 3. Operating Instructions   | 10. Spare Parts for SATAjet 1000 KK |
| 4. Safety Instructions      | 11. Spare Parts for SATA HKU System |
| 5. Cleaning                 |                                     |
| 6. Maintenance              |                                     |
| 7. Air-driven<br>pump 1:3   |                                     |
| 7.1 Safety precautions      |                                     |
| 7.2 Stationary installation |                                     |
| 7.3 Service                 |                                     |
| 7.4 Maintenance             |                                     |

### Table des matières [version originale : allemand]

- |   |   |
|---|---|
| 12. Contenu de livraison                  | 19. Elimination de défauts              |
| 13. Mise en service                       | 20. Conditions de garantie              |
| 14. Renseignements d'utili-<br>sation     | 21. Pièces de rechange SATAjet 1000 KK  |
| 15. Renseignements de<br>sécurité         | 22. Pièces de rechange Système SATA HKU |
| 16. Nettoyage                             |   |
| 17. Entretien                             |   |
| 18. Pompe<br>pneumatique 1:3              |   |
| 7.1 Consignes de sécurité<br>pour produit |   |
| 7.2 Systèmes stationnaires                |   |
| 7.3 Entretien                             |   |
| 7.4 Entretien                             |   |

### Содержание [язык оригинала: немецкий]

- |  |  |
|--|--|
| 1. Комплект поставки                                       | 8. Устранение неисправностей             |
| 2. Ввод в эксплуатацию                                     | 9. Условия гарантии                      |
| 3. Указания по эксплуатации                                | 10. Запчасти для SATAjet 1000 KK         |
| 4. Правила техники безопасно-<br>сти                       | 11. Запчасти для установ-<br>ки SATA HKU |
| 5. Очистка   |  |
| 6. Техническое обслуживание                                |  |
| 7. Пневматический<br>насос 1:3                             |  |
| 7.1 Указания по эксплуатацион-<br>ной безопасности изделия |  |
| 7.2 Стационарные установки                                 |  |
| 7.3 Уход   |  |
| 7.4 Техническое обслуживание                               |  |

<b>1. Lieferumfang</b>	
<ul style="list-style-type: none"> <li>■ SATA HKU 60 Liter Fasspumpenanlage, kpl. Art. Nr. 14555 (200 Liter Art. Nr. 34389)</li> <li>■ Doppelhubpumpe 1:3</li> <li>■ Ansaugrohr für Fass mit Fassverschraubung</li> <li>■ Schlauch- und Pistolenhalter</li> <li>■ Druckausgleichsbehälter</li> <li>■ Materialfilter</li> </ul>	<ul style="list-style-type: none"> <li>■ Doppeldruckminderer zur separaten Regelung von Pumpendruck und Zerstäubungsluftdruck</li> <li>■ Schlauchpaar</li> <li>■ Konservierungspistole SATAjet 1000 KK RP 1,5 mit Schnellkupplung (Art. Nr. 153700)</li> <li>■ Sonden</li> </ul>
<b>1. Scope of Delivery</b>	
<ul style="list-style-type: none"> <li>■ SATA HKU 60 l pump system, cpl. Art. No. 14555 (200 l Art. No. 34389)</li> <li>■ Double stroke pump 1:3</li> <li>■ Pick-up tube for barrel with barrel fitting</li> <li>■ Hose and spray gun holder</li> <li>■ Pressure shock absorber</li> <li>■ Strainer</li> </ul>	<ul style="list-style-type: none"> <li>■ Double pressure regulator for separate regulation of pump and spraying pressure</li> <li>■ Pair of hoses</li> <li>■ Rustproofing gun SATAjet 1000 KK RP 1,5 with quick coupling (Art. No. 153700)</li> <li>■ Wands</li> </ul>
<b>1. Contenu de livraison</b>	
<ul style="list-style-type: none"> <li>■ SATA HKU, pompe pour barils de 60 litres, complète, réf. 14555 (pour barils de 200 litres réf. 34389)</li> <li>■ Pompe à courses doubles 1:3</li> <li>■ Tube d'aspiration pour baril, avec vissage</li> <li>■ Support de tuyau et de pistolet</li> <li>■ Récipient de compensation de pression</li> <li>■ Filtre de produit</li> </ul>	<ul style="list-style-type: none"> <li>■ Détendeur double de pression pour le réglage séparé de la pression de pompe et d'air de pulvérisation</li> <li>■ Paire de tuyaux</li> <li>■ Pistolet anticorrosion SATAjet 1000 KK RP 1,5 avec accouplement rapide (réf. 153700)</li> <li>■ Sondes</li> </ul>
<b>1. Комплект поставки</b>	
<ul style="list-style-type: none"> <li>■ Бочечный насос SATA HKU на 60 литров, в комплекте — номер артикула 14555 (на 200 литров — номер артикула 34389)</li> <li>■ Насос с двойным ходом 1:3</li> <li>■ Всасывающая труба для бочки с резьбовым соединением для бочки</li> <li>■ Держатель шланга и пистолета</li> <li>■ Уравнительный резервуар</li> <li>■ Фильтр для материала</li> </ul>	<ul style="list-style-type: none"> <li>■ Двойной пневматический редуктор для отдельного регулирования давления в насосе и давления распыляющего воздуха</li> <li>■ Пара шлангов</li> <li>■ Пистолет для консервации SATAjet 1000 KK RP 1,5 с быстроразъемной муфтой (номер артикула 153700)</li> <li>■ Зонды</li> </ul>

Technische Daten	
Förderleistung Pumpe mit Düsen:	ca. 1 l/min
Luftverbrauch Pistole bei 2,5 bar:	ca. 410 NI/min
Luftverbrauch Pumpe bei 5 bar:	230 NI/min
Luftanschlussgewinde:	G 1/4 Aussengewinde
Gewicht des Gerätes (kpl.):	11 kg

Vor Inbetriebnahme des Gerätes/der Lackierpistole ist die Betriebsanleitung vollständig und eingehend zu lesen, beachten und einzuhalten. Danach ist diese an einem sicheren Platz, für jeden Gerätebenutzer zugänglich, aufzubewahren. Das Gerät/die Lackierpistole darf nur von sachkundigen Personen (Fachmann) in Betrieb genommen werden. Bei unsachgemäßer Benutzung des Gerätes/der Lackierpistole oder jeglicher Veränderung oder Kombination mit ungeeigneten Fremdteilen können Sachschäden, ernste Gesundheitsschäden der eigenen Person, von fremden Personen und Tieren bis hin zum Tode die Folge sein. (z.B. Nichteinhaltung der Betriebsanleitung), für die SATA keinerlei Haftung übernimmt. Die anwendbaren Sicherheitsvorschriften, Arbeitsplatzbestimmungen und Arbeitsschutzvorschriften des jeweiligen Landes oder Verwendungsgebietes des Gerätes/der Lackierpistole sind zu beachten und einzuhalten (z.B. die deutschen Unfallverhütungsvorschriften (BGR 500 und BGV D24 des Hauptverbandes der gewerblichen Berufsgenossenschaften usw.)

## 2. Inbetriebnahme

### Achtung!

Vor Inbetriebnahme der HKU Fasspumpe 200 Ltr. das Gewinde vom Saugrohr (Art. Nr. 70086) mit beigefügtem Loctite 243 benetzen und in Fasspumpe einschrauben. Trockenzeit ca. 10 Minuten!

Pumpe in Fass einstellen und Fassverschraubung 39727 anziehen. Schlauchpaar an jeweiligem Anschluss der Pumpe befestigen. Pistole an Schlauchpaar anschließen (Luftanschlüsse sind mit „Luft“ gekennzeichnet). Beide Luftdruckminderer-Stellschrauben herausschrauben bis Feder ganz entspannt ist. Pumpe mit Luftnetz verbinden. Luftdruck auf Pumpe (rechter Druckminderer) bis auf ca. 2,5 bar steigern und warten bis Pumpe nicht mehr arbeitet. Alle Verschraubungen und Pistole auf Dichtheit prüfen, ggf. nachziehen. Nun Luftdruck der Pumpe auf 4 bar steigern. Nochmals Verschraubungen auf Dichtheit überprüfen. Zerstäubungsluft zur Pistole an linkem Druckminderer auf 5 bar einstellen. Konservierungspistole nun kurz abziehen und kontrollieren, ob ein Luft-/Materialgemisch aus der Schnellkupplung der Pistole austritt. Gewünschte Sprühsonde ankuppeln und nochmals Sprühtest auf Papier machen. Die Anlage ist betriebsbereit.

## 3. Arbeitshinweise

Die Konservierung ist nach den typbezogenen Kfz-Sprühplänen vorzunehmen. Entsprechend ist die passende Sprühsonde auszuwählen. Sprühsonde langsam und gleichmäßig ziehen bzw. führen. Die Konservierungspistole hat einen Abzugsbügel mit zwei Funktionen. Bei geringem Abzug bis zum ersten Druckpunkt strömt nur Luft durch die Sprühsonde (zum Sauberblasen nach Beschichtungsoperation). Bei vollem Abzug wird Luft/ Materialgemisch versprüht.

## 4. Sicherheitshinweise

Pistole nie auf sich selbst, fremde Personen oder Tiere richten. Sonden immer sicher festhalten. Keine Wartungs- oder Reparaturarbeiten am unter Druck stehenden System vornehmen (z. B. Siebreinigung). Luftzufuhr zum Gerät immer absperren.

## 5. Reinigung

Bei Arbeitende Pistole und Sprühsonden, je nach Vorschrift des Spritzmaterialherstellers in Waschbenzin, Petroleum oder Dieselöl reinigen. Es empfiehlt sich, die Pistole (nur mit dem Kopf) und die Sprühsonden nur mit der Düse in eines der vorgenannten Reinigungsmittel einzulegen. So bleiben sie immer gebrauchsfähig. Pumpe vom Luftnetz trennen. Spritzanlage vor Nässe (z. B. Spritzwasser in Wasshallen) schützen. Bei mehrtägigen Arbeitsunterbrechungen empfiehlt es sich, die gesamte Anlage mit einem Reinigungsmittel durchzuspülen. Das Sieb 39594 ist regelmäßig zu säubern. Die Reinigungszeiträume ergeben sich durch die Benutzungsdauer.

  <b>Warnung! Vorsicht!</b>	
<ul style="list-style-type: none"> <li>• Vor allen Reinigungsarbeiten Lackierpistole vom Druckluftnetz abkoppeln!</li> <li>• Verletzungsgefahr durch unerwarteten Druckluftaustritt und/oder Austritt des Spritzmediums!</li> <li>• Lackierpistole und Fließbecher vollständig entleeren, Spritzmedium sachgerecht entsorgen!</li> <li>• Teile äußerst vorsichtig demontieren und montieren! Ausschließlich mitgeliefertes Spezialwerkzeug verwenden!</li> <li>• <b>Neutrale Reinigungsflüssigkeit (pH-Wert 6 bis 8) verwenden!*</b></li> <li>• <b>Keine Säuren, Laugen, Basen, Abbeizer, ungeeignete Regenerate oder andere aggressive Reinigungsmittel, wie z.B. Toluol verwenden!*</b></li> <li>• Lackierpistole nicht in Reinigungsflüssigkeit tauchen!*</li> <li>• Bohrungen nur mit SATA-Reinigungsbürsten oder SATA-Düsenreinigungsnadeln reinigen. Verwendung anderer Werkzeuge kann zu Beschädigungen und Beeinträchtigung des Spritzstrahls führen. <b>Empfohlenes Zubehör:</b> Reinigungsset <b>Art. Nr. 64030.</b></li> <li>• Ausschließlich von SATA empfohlene Waschmaschinen verwenden! Betriebsanleitung beachten!</li> <li>• Luftkanal während des gesamten Waschvorgangs mit sauberer Druckluft beaufschlagen!</li> <li>• Düsenkopf muss nach unten zeigen!</li> <li>• <b>Lackierpistole nur für die Dauer des Waschvorgangs in der Waschmaschine belassen!*</b></li> <li>• <b>Niemals Ultraschallreinigungssysteme verwenden</b> - Beschädigungen von Düsen und Oberflächen!</li> <li>• <b>Nach dem Reinigen Lackierpistole und Farbkanal, Luftdüse inkl. Gewinde und Fließbecher mit sauberer Druckluft trocken blasen!*</b></li> </ul>	

\* ansonsten Korrosionsgefahr

## 6. Wartung

Das Gerät arbeitet weitgehend wartungsfrei. Lediglich die beweglichen Pistolenteile sind hin und wieder mit einem Tropfen Öl zu versehen. Die SATA HKU Anlage wurde vor Auslieferung sorgfältig auf einwandfreien Zustand geprüft. Richtige Pflege und Bedienung gewährleisten eine optimale Einsatzbereitschaft und Leistung der Anlage. Nur Originalersatzteile verwenden.

## 7. Druckluftbetriebene Pumpe 1:3

**für petroleumbasierte Materialien. Mit Installations- und Wartungsanweisungen**

**Wichtig:** Diese Gebrauchsanweisung sorgfältig vor der Installation oder Inbetriebnahme sowie vor Beginn jeglicher Wartungsarbeiten durchlesen.

Art. Nr.	Pumpenrohr	Maße in mm	Gewicht in kg
14555	215	495	2,4
34389	910	1185	3,8

Technische Daten	
Max. Luftdruck:	1,0 MPa (10 bar)
Min. Luftdruck:	0,25 MPa (2,5 bar)
Max. Materialdruck:	3,0 MPa (30 bar)
Berstdruck:	mind. 15,0 MPa (150 bar)
Frei abgegebener Materialfluss <sup>1)</sup> :	ca. 22 l/min.
Luftanschluss:	G 1/4" (Innengewinde)
Materialausgang:	G 3/4" (Innengewinde)
Materialeingang:	Saugrohr G 3/4
Geräuschemission bei 0,7 MPa (7 bar):	79 dB(A) <sup>2</sup>
Fassanschluss mit 2" Gewinde wird mit der Pumpe geliefert.	

<sup>1)</sup> Motoröl SAE 10-30 bei 20°C und max. Luftdruck.

<sup>2)</sup> Gemessen nach der entsprechenden CE-Vorschrift.

### Achtung!

Die Pumpe ist **NICHT** für wasserbasierte Flüssigkeiten geeignet. Die Pumpe enthält Zink und Aluminium, die mit bestimmten Lösungsmitteln reagieren und Explosionen verursachen können. Bei Unsicherheit muss der Spritzmateriallieferant kontrollieren, ob die Spritzmaterialien zusammen mit diesen Metallteilen anwendbar sind.

### Warnung!

Niemals den max. Arbeitsdruck überschreiten. Niemals an einen höheren Luftdruck als den auf der Pumpe angegebenen anschließen. Alle Rohrleitungskomponenten, die an die Pumpe angeschlossen werden, müssen die richtige Druckklasse aufweisen und für den jeweiligen Einsatzzweck geeignet sein.

## 7.1 Produktsicherheitsanweisungen

- Die Pumpe ist zum Fördern nicht korrosiver und petroleumbasierter Flüssigkeiten wie Öle und flüssige Fette vorgesehen. Sie darf **NICHT** für andere Zwecke oder für das Fördern von Benzin oder anderen explosiven Flüssigkeiten angewendet werden. **Achtung!** Die Pumpe enthält Zink und Aluminium, die mit gewissen Lösungsmitteln reagieren und explosive Gase bilden können
- Kontrollieren, dass alle angeschlossenen Komponenten die für den System-Betriebsdruck vorgesehen sind, auch geeignet sind.
- Keinen höheren Luftdruck anwenden als notwendig, um den geeigneten System-Betriebsdruck zu erreichen.
- Rohrleitungen mit dem 1,3 fachen des System-Betriebsdrucks abdrücken, bevor sie in Betrieb genommen werden. Das Druckprobenprotokoll muss zusammen mit dieser Betriebsanleitung aufbewahrt werden.
- Druckluftzufuhr absperren oder abkoppeln und Flüssigkeitsleitung entlasten, bevor eine Arbeit an der Pumpe oder dem System begonnen wird.
- Nur Originalteile verwenden. Niemals ein verschlissenes oder beschädigtes Teil erneut einbauen.
- Niemals die Sprühpistole oder Sonden gegen ein Körperteil oder eine andere Person richten. Ein dünner Flüssigkeitsstrahl durchdringt leicht die Haut oder kann die Augen beschädigen
- Sollte trotz dieser Warnung Öl oder ähnliche Flüssigkeiten in die Haut gedrückt werden, ist unverzüglich ein Arzt aufzusuchen.**
- Regelmäßig alle Bauteile im Hinblick auf Lecks und evtl. Schäden kontrollieren. Besonders Schlauchleitungen sind dem Verschleiß und der Alterung ausgesetzt.
- Besteht das Risiko der Druckerhöhung der Flüssigkeit durch Erwärmen der Rohre oder dadurch, dass über Schläuche hinweggefahren wird, muss ein Sicherheitsventil installiert

werden. Dies muss in das dafür vorgesehene Loch im Auslaufgehäuse oder zwischen Pumpe und Rohrleitung so nahe dem Pumpenauslauf wie möglich montiert werden.

- Die Druckluftzufuhr zur Pumpe muss über Nacht sowie bei Betriebsunterbrechungen über das Wochenende o. ä. immer abgesperrt oder abgekoppelt werden. Es könnte ein Schlauch, die Sprühpistole oder sonstige Teile undicht werden. Dann könnte eine größere Menge Material auslaufen und z. B. in den Abfluss geraten.

### Achtung!

**Übersteigt der Druck der Druckluftleitung den Arbeitsdruck der Pumpe, muss ein Druckluftregler mit Manometer vor der Pumpe montiert werden. Ist ein Luftöler montiert, und ist oder war dieser zur Pumpe hin eingebaut, muss dieser Luftöler ständig zugeschaltet sein, da er das Silikonfett aus der Pumpe ausspült. Unterbricht man diese Zusatzschmierung, erleidet der Druckluftmotor Verschleißschäden.**

## 7.2 Stationäre Anlagen

- Das Rohrleitungssystem muss entsprechend den geltenden Rohrverlegungsbestimmungen und den Vorschriften der zuständigen Behörden für diesen Ausrüstungstyp ausgeführt werden.
- Pumpe niemals direkt an einer Metallwand oder ähnlichen Konstruktion installieren, die als Resonanzkörper wirken und das normale Geräuschniveau der Pumpe verstärken können.
- Zwischen Materialausgang der Pumpe und der Rohrleitung muss eine Schlauchverbindung installiert werden. Diese muss so lang sein, daß die Pumpe ohne Schwierigkeiten dem Fass entnommen und in dieses wieder eingesetzt werden kann.
- Ein Absperrventil muss immer am Anfang der Rohrleitung eingebaut sein, um die Wartung zu erleichtern und den Materialfluss bei Bedarf zu unterbrechen.
- Bei jedem Abzweig und vor jedem Schlauchanschluss und jeder Anschlussstelle muss ein Absperrventil installiert sein, dessen Druckklasse dem maximalen Betriebsdruck des Systems entspricht.

## 7.3 Pflege

- Für die persönliche Sicherheit muss der Druckluftmotor während jeglicher Wartungsarbeit vom Druckluftnetz abgekoppelt sein, außer bei einem evtl. Probelauf, bei dem größtmögliche Vorsicht zu beachten ist.
- Kondenswasser aus dem Luftfilter entleeren und Verschmutzungen entfernen.
  - Ist eine Druckluftschmierung installiert, muss diese immer mit Druckluftwerkzeugöl oder gleichwertigem gefüllt werden (gewöhnliches ölbasiertes Motoröl SEA 10 kann ebenfalls angewendet werden). Synthetische oder andere Motoröle dürfen **NICHT** eingesetzt werden.
  - Kontrollieren, daß keine Lecks an den Anschlüssen oder Kupplungen vorhanden sind.
  - Alle angeschlossenen Schlauchleitungen durch Augenschein und Nachfühlen mit den Fingern auf Verschleiß und eventuelle Schäden kontrollieren.
- Aufstellungsplatz und Ausrüstung ständig sauber und frei von Spänen oder anderen ölaufsaugenden Materialien halten. Alle Verunreinigungen und ähnliches, die in das Fass geraten, werden in das Rohrleitungssystem gepumpt.
- Bei Fasswechsel ist es besonders wichtig, daß kein Schmutz oder andere Verunreinigungen am Pumpenrohr haften. Der Schmutz wird in das Fass übertragen und verunreinigt das Spritzmaterial. Für den Wechsel einen gut gereinigten Behälter oder eine Aufhängevorrichtung für die Pumpe vorbereiten.

5. Für das Entlasten oder Abkoppeln der Rohrleitung ist ein Auffanggefäß bereitzuhalten.
6. Die folgenden Ausrüstungsteile nach den ersten 6 - 8 Betriebsstunden nachziehen, jedoch nicht zu hart
  - a) Pumpenrohr zum Druckluftmotor.
  - b) Einlassventil zum Pumpenrohr.
  - c) Alle Befestigungsschrauben (2 x 4 St.) des Druckluftmotors.
  - d) Alle Anschlüsse von Schlauch- oder Rohrleitungen.

#### 7.4 Wartung

##### 1. Allgemeines

- 1.1 Für die persönliche Sicherheit muss der Druckluftmotor während jeglicher Wartungsarbeit vom Druckluftnetz abgekoppelt sein, außer bei einem evtl. Probelauf, bei dem größtmögliche Vorsicht angebracht ist.
- 1.2 Alle Schrauben und Gewindeteile sind rechtsgängig, falls nichts anderes deutlich angegeben ist.
- 1.3 Kratzer und Beschädigungen an Dichtungen und Gleitflächen vermeiden. Während aller Arbeiten müssen die Teile vor Staub und Verunreinigungen geschützt werden. Besonders Zylinderlaufflächen und Zentralstange müssen geschützt werden. Arbeitstisch und Werkzeuge sauberhalten!
- 1.4 Bei der Demontage und Montage von O-Ringen und Manschetten sehr vorsichtig arbeiten. Wird Verschleiß oder Beschädigung im Zusammenhang mit dem Auseinander- oder Zusammenbau vermutet, müssen diese gewechselt werden. Nicht mehr elastische, verschlissene oder nach der Lauffläche geformte O-Ringe müssen immer ausgetauscht werden.
- 1.5 Alle Dichtungs- und Gleitflächen reinigen und mit Fett (Art. Nr. 48173) einfetten. Besonders müssen alle O-Ringe und Dichtungen vor der Wiedermontage gefettet werden.
- 1.6 Zum Reinigen der Teile am besten Varnolen oder ähnliche Flüssigkeit verwenden. Wird ein Reinigungs-Material auf Wasserbasis angewendet, müssen die Teile sofort und sorgfältig direkt nach der Reinigung getrocknet werden, um Korrosion zu verhindern.

##### 2. Druckluftmotor

- 2.1 Auslassgehäuse der Pumpe in einem Schraubstock mit dem Pumpenrohr nach unten festsetzen. Die vier Schrauben (Pos. 2), die den Druckluftzylinder (Pos. 7) am Auslaufgehäuse halten, lösen und Zylinder abziehen.
- 2.2 Dichtungen an der Mechanik (Pos. 5) auf Verschleiß und Schäden untersuchen. Es dürfen keine Schäden an den Dichtungslippen vorhanden sein, weder den kleinen im Mechanismus noch den großen, die gegen die Zylinderwand abdichten.
- 2.3 Kontrollieren, daß kein Öl/Spritzmaterial oberhalb der

Dichtung (Pos. 15) in die Dichtungshülse (Pos. 9) eingedrungen ist.

- 2.4 Müssen Dichtung (Pos. 8) oder Mechanismus (Pos. 5) ausgetauscht werden, wird die ganze Zentralstange (Pos. 16) so weit herausgezogen, bis das Ausblasloch in der Zentralstange durch das Abluftloch in der Dichtungshülse (Pos. 9) zu sehen ist. Schraubenzieher oder ähnliches in das Loch einführen und Mechanismus mit Hilfe des Spezialwerkzeugs (Pos. 1) lösen. Steht dieses Werkzeug nicht zur Verfügung, kann man mit Hilfe eines Tuchs oder Arbeitshandschuhs den Mechanismus gut festhalten. Vorsichtig arbeiten, so daß die Oberfläche der Zentralstange nicht zerkratzt oder beschädigt wird.
- 2.5 Mechanismus (Pos. 5) losschrauben. Das Lösen muss schwergängig gehen. Dichtungshülse nach oben ziehen. Jetzt kann man die Oberfläche der Zentralstange untersuchen und auch die Dichtung entnehmen. Muss die untere Dichtung überprüft werden, ist die Zentralstange vom Unterteil zu entfernen. Dazu den Stift (Pos. 18) herausschlagen und Zentralstange von der unteren Kolbenstange (Pos. 6) abdrehen. **Achtung! Die Dichtungen der Zentralstange sorgfältig auf Verschleiß untersuchen. Es kann unmöglich Dichtigkeit erzielt werden wenn Kratzer, Schäden oder Schlagmarken auf den Gleitflächen sind.**
- 2.6 Verschlissene Teile austauschen und alle Bauteile in umgekehrter Reihenfolge wie bei der Demontage wieder zusammenbauen.
- 2.7 **Wichtig!** Alle Gleit- und Dichtungsflächen immer mit Fett (Art. Nr. 48173) vor dem Zusammenbau einfetten.

##### 3. Pumpenrohr

- 3.1 Auslaufgehäuse der Pumpe in einem Schraubstock mit waagrecht gestelltem Pumpenrohr festsetzen. Pumpenrohr (Pos. 4) mit einer Bandzange lösen. Bei Verwendung einer Rohrzange besteht die Gefahr, das Pumpenrohr zu beschädigen.
- 3.2 Pumpenrohr abziehen und Kolbendichtungen (Pos. 10) kontrollieren. Ist diese verschlissene oder beschädigt, muss sie ausgetauscht werden.
- 3.3 Sorgfältig darauf achten, daß sich keine Partikel oder andere Verunreinigungen im oder auf dem Kolben und dessen Teilen verbinden. Alle Teile wechseln, die verschlissene oder beschädigt wirken.
- 3.4 Vermutet man, daß sich Schmutz oder Verunreinigungen im Einlaßventil (Pos. 14) befinden, kann dies zur Inspektion und Kontrolle entfernt werden. Wird das Einlaßventil entfernt, muss der O-Ring (Pos. 12) zwischen Rohr und Einlaßventil gewechselt werden.

## 8. Beheben von Störungen

Störung	Ursache	Abhilfe
Pumpe läuft nicht	Kein oder zu niedriger Luftdruck vorhanden	Ventil für Luftzufuhr, Druckregler und Schnellkupplung überprüfen.
	Luftmotor fehlerhaft	Luftmotor-Mechanismus und Dichtungen überprüfen; falls notwendig, defekte Teile austauschen.
	Fremdkörper verhindert Bewegung der zentralen Stange	Auf freie Beweglichkeit, Fremdkörper im Kolbenventil etc. überprüfen.
	Materialschlauch, Absperrventil, Pistole oder Filter verstopft.	Verstopfung beseitigen
	Luftregler der Pumpe falsch eingestellt oder defekt.	Materialdruckregler überprüfen.
Pumpe läuft, fördert aber kein Material	Fass leer	Fass wechseln
	Schwimmerventil (falls vorhanden) verklemmt.	Schwimmerventil wieder freimachen.
	Fußventil ohne Funktion	Feder und Kugel auf fehlerfreie Funktion und Position überprüfen. Nach eventuellen im Fußventil festgeklemmten Fremdkörpern suchen.
	Kolbenventil oder Dichtungen abgenutzt	Kolbenventilsitz auf Fremdkörper überprüfen. Dichtungen auf Abnutzung und Beschädigungen untersuchen und eventuell erneuern.
Pumpe läuft unregelmäßig	Zu hoher Luftwiderstand auf der Ansaugseite	Luftdruck zur Verringerung der Pumpengeschwindigkeit absenken oder Druckreglerventil einbauen.
	Packungen ausgeschliffen	Packungen erneuern lassen ( <b>Achtung:</b> Diese Arbeiten sollten nur vom Hersteller ausgeführt werden.)
	Ansaugschlauch oder Ansaugrohr nicht eingedichtet, angeschraubt - die Pumpe bekommt Luft	Eindichten mit Teflonband
Öl-/Spritzmaterial tritt aus dem Ausgangsschalldämpfer aus	Dichtung zwischen Motor und Pumpe ist abgenutzt oder beschädigt	Siehe Wartung Luftmotor
Pumpe läuft trotz geschlossenem Auslass	Dichtung der unteren Kolbeneinheit ist abgenutzt oder beschädigt	Siehe Wartung Pumpenmechanismus
	Unteres Ventil oder untere Kolbeneinheit verschmutzt	
Kompressor verliert an Leistung während des Betriebs der Materialpumpe	Kompressor war zu klein gewählt	Größeren Kompressor einsetzen

## 9. Garantiebedingungen

Für derartige Geräte leisten wir eine Garantie von 12 Monaten, die mit dem Tage des Verkaufs an den Endabnehmer beginnt. Die Garantie erstreckt sich auf den Materialwert von Teilen mit Fabrikations- und Materialfehlern, die sich innerhalb der Garantiezeit herausstellen. Ausgeschlossen sind Schäden, die durch ungeeignete oder unsachgemäße Verwendung, die fehlerhafte Montage, bzw. Inbetriebsetzung durch den Käufer oder durch Dritte, natürliche Abnutzung, fehlerhafte Behandlung oder Wartung, ungeeignete Spritzmaterialien, Austauschwerkstoffe und chemische wie Laugen und Säuren, elektrochemische oder elektrische Einflüsse entstehen, sofern die Schäden nicht auf ein Verschulden von uns zurückzuführen sind. Schmirgelnde Spritzmaterialien, wie z.B. Bleimennige, Dispersionen, Glasuren, flüssige Schmirgel o.ä. verringern die Lebensdauer von Ventilen, Packungen, Pistole und Düse. Hierauf zurückzuführende Verschleißerscheinungen sind durch diese Garantie nicht gedeckt. Das Gerät ist unverzüglich nach Empfang zu kontrollieren. Offensichtliche Mängel sind bei Vermeidung des Verlustes der Mängelrechte innerhalb von 14 Tagen nach Empfang des Gerätes der Lieferfirma oder uns schriftlich mitzuteilen. Weitergehende Ansprüche jeglicher Art, insbesondere auf Schadenersatz, sind ausgeschlossen. Das gilt auch für Schäden, die bei Beratung, Einarbeitung und Vorführung entstehen. Wünscht der Käufer sofortige Reparatur oder Ersatz, bevor festgestellt ist, ob von uns eine Ersatzpflicht besteht, so erfolgt die Ersatzlieferung oder Reparatur gegen Berechnung und Bezahlung des jeweiligen Tagespreises. Stellt sich bei der Überprüfung der Mängelrüge heraus, daß ein Garantieanspruch besteht, erhält der Käufer für die berechnete Reparatur oder Ersatzlieferung eine Gutschrift entsprechend der Garantieleistung. Teile, für die Ersatz geliefert wurde, gehen in unser Eigentum über. Mängelrügen oder sonstige Beanstandungen berechtigen den Käufer bzw. Auftraggeber nicht, die Bezahlung zu verweigern oder zu verzögern. Versand des Gerätes hat an uns spesenfrei zu erfolgen. Montagekosten (Arbeitszeit- und Fahrtkosten) sowie Fracht- und Verpackungsspesen können wir nicht übernehmen. Hier gelten unsere Montagebedingungen. Garantieleistungen bewirken keine Verlängerung der Garantiezeit. Die Garantie erlischt bei Fremdeingriffen.

### Achtung!

Bei Verwendung von Löse- und Reinigungsmittel auf der Basis halogenisierter Kohlenwasserstoffe, wie z.B. 1,1,1-Trichloräthan und Methylen-Chlorid können am Aluminiumbecher, Pistole sowie an galvanisierten Teilen chemische Reaktionen auftreten (1,1,1-Trichloräthan mit geringen Mengen Wasser ergibt Salzsäure). Die Teile können dadurch oxydieren, im extremen Fall kann die Reaktion explosionsartig erfolgen. Verwenden Sie darum für Ihre Farbspritzgeräte nur Löse- und Reinigungsmittel, die die obengenannten Bestandteile nicht enthalten. Zur Reinigung auf keinen Fall Säure, Lauge (Basen, Abbeizer etc.) verwenden.

### Zu Beachten

Lackierpistole nie auf sich selbst, fremde Personen oder Tiere richten. Löse- und Verdünnungsmittel können zu Verätzungen führen. Nur die zum Arbeitsfortschritt notwendige Lösemitte- und Lackmenge darf in der Arbeitsumgebung des Gerätes vorhanden sein (nach Arbeitsende sind Lösemittel und Lacke in bestimmungsgemäße Lagerräume zurückzubringen). Vor jeglichen Reparaturarbeiten muß das Gerät vom Luftnetz abgekuppelt werden. **Vor jeder Inbetriebnahme, besonders nach jeder Reinigung und nach Reparaturarbeiten, ist der feste Sitz aller Schrauben und Muttern, sowie die Dichtheit der Pistolen und Schläuche zu überprüfen.** Defekte Teile sind auszutauschen oder entsprechend instanzzusetzen. Zur Erzielung bestmöglicher Lackiererergebnisse und für höchste Sicherheit nur Original-Ersatzteile verwenden. Beim Lackieren darf im Arbeitsbereich keine Zündquelle (z.B. offenes Feuer, brennende Zigaretten, nicht explosionsgeschützte Lampen usw.) vorhanden sein, da beim Lackieren leicht entzündliche Gemische entstehen. Beim Lackieren ist den Vorschriften entsprechender Arbeitsschutz zu verwenden (Atemschutz, usw.). Da beim Spritzen bei höheren Drücken der Schalldruckpegel von 90 db(A) überschritten wird, ist ein geeigneter Gehörschutz zu tragen. Beim Arbeiten mit der Lackierpistole werden keine Vibrationen auf die oberen Körperteile des Bedieners übertragen. Die Rückstoßkräfte sind gering.

**Der Einsatz dieses Produktes in explosionsgefährdeten Bereichen der Zone 0 ist verboten.**

## 10. EU Declaration of Conformity

Die aktuell gültige Konformitätserklärung finden Sie unter:



[www.sata.com/downloads](http://www.sata.com/downloads)

Technical Data	
Pump capacity:	approx. 1 l/min (0.036 cfm)
Air consumption spray gun at 2.5 bar (36 psi):	approx. 410 NI/min (14.5 cfm)
Air consumption pump at 5 bar (73 psi):	230 NI/min (8.2 cfm)
Air connection thread:	G 1/4 Male thread
Total weight:	11 kg

Prior to working with the equipment, read the operating instructions carefully to ensure safe operation. The operating instructions must be stored safely in a place which is accessible for every user. The equipment must only be used by operators familiar with its operation (professional users). Inappropriate usage of the system, unauthorised modification of any kind or combination with non-original accessories and spare parts can lead to material damage as well as severe health hazards for the operator, third persons and animals or even death, for which SATA cannot be held liable. All applicable safety, workplace and health protection regulations of the respective country or jurisdiction, in which the equipment is being used, must be strictly observed (e.g. the German Regulations for the Prevention of Accidents BGR 500 and BGV D24 issued by the Central Office of the Professional Trade Associations, etc.)

## 2. Putting into Operation

### ATTENTION!

Prior to operating the HKU barrel pump 200 I, the included Loctite 243 glue must be applied on the thread of the suction tube (Art. No. 70086) before screwing it into the barrel pump. Required drying time approx. 10 minutes!

Place the pump on top of the material barrel and tighten the barrel fitting (art. no. 39727). Connect the pair of hoses to the designated outlets on the pump. Then connect the spray gun to the pair of hoses (air hose is marked with the word „Luft“). Loosen both pressure regulator screws until the spring is fully released. Connect the pump to the air circuit. Increase the air pressure on the pump (right pressure regulator) up to 2.5 bar (36,25 psi) and wait for the pump to cease operation. Check all screws and the spray gun for tightness, tighten further if necessary. Increase air pressure on the pump to 4 bar (58 psi). Check again if all screws have been properly tightened. Adjust the spraying pressure on the left pressure regulator to 5 bar (72,5 psi). Pull the spray gun trigger briefly to ensure that no air/material mix is leaking from the spray gun quick coupling. Attach the required wand to perform a spray test on a sheet of paper. The system is now ready for use.

## 3. Operation Advice

Follow the conservation instructions of the respective car manufacturer ensuring to use the recommended wand. While spraying, move the wand in a regular, controlled manner. The spray gun trigger has two basic functions: Pulling it up to the first trigger point will release spraying air only (e.g. for cleaning the wand afterwards); pulling it completely will release the air/material mix for application.



## 4. Safety Instructions

Do not point the spray gun towards yourself, other persons or animals. Make sure to hold the wand firmly at all times. Do not carry out any maintenance work (e.g. sieve cleaning), while the system is still under pressure. Always shut off the air supply first.

## 5. Cleaning

When the application process is completed, clean the spray gun

and the wands with either cleaning solvent, petroleum or diesel oil according to the instructions of the material manufacturer. It is recommended to immerse the spray gun head (only) and the nozzle of the wand in the cleaning agent to keep them ready for use. Disconnect the pump from the air circuit and protect it against humidity (e.g. water splashes at a car wash). When not being used for several days, we recommend rinsing the system with cleaning agent. The sieve (art. no. 39494) must be regularly cleaned. The cleaning intervals depend on the actual usage of the equipment.

Warning! Attention!	
	
<ul style="list-style-type: none"> <li>• Prior to cleaning, disconnect the spray gun from the compressed air circuit!</li> <li>• Risk of injury due to unexpected leakage of compressed air or material!</li> <li>• Empty spray gun and gravity flow cup completely, dispose of any left-over material appropriately!</li> <li>• Disassemble and assemble components with great care! Exclusively use the specially designed tools included in the scope of delivery!</li> <li>• <b>Use neutral cleaning solution (pH value 6 to 8)!*</b></li> <li>• <b>Do not use acids, lyes, pickling agents, unsuitable reclaimed materials or other aggressive cleaning media, such as Toluol!*</b></li> <li>• <b>Do not soak the spray gun in cleaning solution!*</b></li> <li>• Drillings should be cleaned using SATA cleaning brushes or SATA nozzle cleaning needles only. The use of other utensils may cause damage or may affect the spray pattern. Recommendation: Cleaning kit <b>Art. No. 64030</b>.</li> <li>• Exclusively use gun washing machines recommended by SATA! Please observe the operating instructions!</li> <li>• The air passages have to be pressurised with clean compressed air during the entire cleaning process!</li> <li>• Nozzle head must be pointing downwards!</li> <li>• <b>Remove the spray gun from the gun washing machine right at the end of the cleaning process!*</b></li> <li>• <b>Never use ultrasonic cleaning devices</b> - as it will lead to damage of nozzle set and gun surface!</li> <li>• <b>Once the cleaning process has been finished, dry blow gun body, material passages, air cap including thread as well as the gravity flow cup with clean compressed air!*</b></li> </ul>	

\* otherwise risk of corrosion

## 6. Maintenance

Due the low-maintenance design of the system, only the moving components of the spray gun need to be lubricated occasionally. Each SATA HKU unit has to pass strict quality control protocols to ensure full functionality. Proper care and handling will help preserve optimum performance over time. Only use original spare parts.

## 7. Compressed air driven pump 1:3 for petroleum-based materials. Including installation and servicing instructions

**Important:** Carefully read these Operating Instructions prior to installation, use or any service and maintenance work.

Art. No.	Pick-up Tube	Dimensions in mm	Weight in kg
14555	215	495	2,4
34389	910	1185	3,8

Technical Data	
Max. air pressure:	1.0 MPa (10 bar)



Technical Data	
Min. air pressure:	0.25 MPa (2.5 bar)
Max. material pressure:	3.0 MPa (30 bar)
Burst pressure:	min. 15.0 MPa (150 bar)
Free material flow <sup>1)</sup>	approx. 22 l/min
Air connection:	G 1/4" (female thread)
Material outlet:	G 3/4" (female thread)
Material inlet:	Suction pipe G 3/4
Noise emission at 0.7 MPa (7 bar):	79 dB(A) <sup>2)</sup>
Barrel connection with second threaded connection is included in the scope of delivery.	

<sup>1)</sup> Engine oil SAE 10-30 at 20° C and max. air pressure.

<sup>2)</sup> Measured according to CE regulations.

### ATTENTION!

The pump is **NOT** suitable for waterbased fluids. The pump contains zinc and aluminum which could react with specific solvents leading to explosion. In case of doubt, contact the material supplier to verify if the spraying medium is safe to be applied with the pump.

### Warning!

Never exceed the max. operating pressure. Never connect the pump to an air pressure higher than indicated on the unit. All components connected to the pump must belong to the required pressure class and must be suitable for the intended application.

### 7.1 Safety precautions

1. The pump has been designed for the application of non-corrosive and petroleum-based fluids such as oil and liquid grease. It must NOT be used for the delivery of petrol and similar explosives fluids or any other purposes. **Warning!** The pump contains zinc and aluminium which could react with specific solvents leading to the formation of explosive gases.
2. Ensure that all components being connected to the equipment have been laid out to withstand the operating pressure of the system.
3. Never exceed the compressed air pressure that is required to reach the necessary operating pressure of the system.
4. The material conduit must be tested to withstand 1.3 times the operating pressure before being put into operation. The test protocol must be archived together with this instruction manual.
5. Close or disconnect the air supply and release the remaining fluid from the system, before carrying out any maintenance work on the pump or the system.
6. Only use original components and spare parts. Never use any worn out or damaged components.
7. Never direct the spray gun or wands towards yourself or any third person, as even a thin jet of fluid could penetrate the skin with ease or severely hurt the eyes.
8. **In the event that oil or similar fluids accidentally penetrate the skin, please seek for medical advice immediately.**
9. Regularly inspect all components for leakage or damage, particularly the hoses which usually wear out faster.
10. In case of risk of increased material pressure resulting from the material conduit heating up or hoses being regularly run over, a safety valve must be installed. This valve must be mounted in the designated drilling of the spillage container, or between pump and conduit, in close proximity to the pump outlet.
11. The air supply to the pump must always be shut off overnight

or during longer work breaks (e.g. at weekends), as hoses, the spray gun itself or other components could be leaking, thus causing the spillage of larger quantities of material into the wastewater system.

### ATTENTION!

**In case that the air pressure of the compressed air circuit exceeds the operating pressure of the pump, a pressure regulator with gauge must be installed before the pump. Should an air oiler have been installed before the pump, it must be continuously operated, as it ensures that the silicon grease is continuously being washed out of the pump. Without additional lubrication, the compressed air motor of the pump will wear out and get damaged.**

### 7.2 Stationary installation

1. The material conduit must be installed according to the valid rules and regulations as well as any specific provisions of the local authorities.
2. Never attach the pump directly to a sheet metal wall or similar type of construction creating a resonating body that reinforces the natural noise level of the pump.
3. The hose connection between the material outlet of the pump and the material conduit must be long enough to allow the insertion and removal of the pump from the barrel without difficulties.
4. A shut-off valve must be placed at the beginning of the material conduit allowing to shut off the material supply during service and maintenance.
5. Further shut-off valves of the pressure class corresponding to the maximum operating pressure of the system must be installed at each branch duct and at each connection point.

### 7.3 Maintenance

1. For your own safety, disconnect the compressed air motor from the air line and release the system pressure completely, prior to any service and maintenance work, except in case of a test run which then needs to be carried out with utmost care.
2. Drain the collected condensate from the air filter and remove dirt and other contaminations.
  - 2.1 In case of an air oiler being installed, sufficient filling levels with pneumatic tool oil or equivalent lubricants must be ensured at all times (regular mineral-based SAE 10 engine oil works as well). Synthetic oil or other engine oils, however, must NOT be used.
  - 2.2 Check all connections and couplings for possible leakage.
  - 2.3 Check all connected hoses for potential wear and damage, both visually and haptically.
3. Always keep the workplace and the equipment clean and tidy, free from metal cuttings, splints or any other oil-absorbing materials. Any contamination floating inside the barrel will eventually end up in the material conduit.
4. When replacing a barrel, it must be made sure that the pick-up tube will not be contaminated with dirt, which otherwise will be transported into the barrel contaminating the spraying medium. Therefore, either place the pump inside a perfectly clean container or suspend on a suitable bracket while changing the barrel.
5. When decoupling the system from the material conduit or releasing remaining material, always place a spillage container underneath to collect the spraying medium being released.
6. After the first six to eight hours of operation, the following components must be retightened (without applying excessive force):
  - a) Pick-up tube which is attached to the compressed air motor.

- b) Inlet valve on the pick-up tube.
- c) All fixation screws (2 x 4 screws) of the compressed air motor.
- d) All hose and material conduit connections.

## 7.4 Service and Maintenance

### 1. General Advice

- 1.1 For your own safety, disconnect the compressed air motor from the air line and release the system pressure completely, prior to any service and maintenance work, except in case of a test run which then needs to be carried out with utmost care.
- 1.2 All screws and threaded connections are executed as right-handed threads, unless otherwise indicated.
- 1.3 Avoid scratches and damage on packings and anti-friction surfaces. When servicing the pump, all components must be protected from dust and dirt, especially the cylinder walls and the central bar. Keep the working area and tools clean.
- 1.4 Disassemble and assemble O-rings and packings with utmost care. Worn-out or damaged sealing elements must be always replaced, in particular O-rings that are worn-out, deformed or have lost their elasticity.
- 1.5 Clean sealing and sliding surfaces before applying some grease (Art. No. 48173) prior to their reassembly, particularly on O-rings and packings.
- 1.6 To clean the components, use Varnolen or similar oil-based cleaning media. If water-based cleaning fluids are being used, all components must be thoroughly wiped dry immediately afterwards to prevent corrosion.

### 2. Air Motor

- 2.1 Fixate the outlet housing of the pump in a vise, with the pick-up tube directed to the floor. Loosen the four screws (Pos. 2) on the air cylinder (Pos. 7) to remove the cylinder from the outlet housing.
- 2.2 Check the packings (Pos. 5) if worn or damaged. All sealing lips, whether it be the smaller ones inside the mechanism or the larger ones that seal against the cylinder wall, need to be fully intact.
- 2.3 Make sure that no oil or spraying medium has penetrated the packing sleeve (Pos. 9) located above the packings (Pos. 15).

- 2.4 When the packing (Pos. 8) or the mechanism (Pos. 5) need to be replaced, the central bar (Pos. 16) must be pulled out until the purging hole in the central bar is visible through the ventilation hole of the packing sleeve (Pos. 9). Insert a screwdriver or similar tool into the hole and loosen the mechanism with the help of the supplied special tool (Pos. 1). Alternatively, the mechanism can be also fixated with a cloth or a work glove, should the special tool be no longer available. Proceed with care to prevent scratches or damage on the surface of the central bar.
- 2.5 Loosen the mechanism (Pos. 5) which should be seated rather tight. Pull the packing sleeve in the upward direction in order to be able to examine the surface of the central bar and to remove the packing. In case that the bottom packing needs to be inspected, remove the central bar from the bottom part. To do this, remove the pin (Pos. 18) and disassemble the central bar from the lower piston rod (Pos. 6). **Attention! The packings of the central bar must be thoroughly checked for wear. Scratches and dents on the sliding surfaces of the central bar will cause leakage and malfunction of the pump.**
- 2.6 Replace worn parts and reassemble all components in reverse order.
- 2.7 **Important!** Ensure to apply grease (Art. No. 48173) on all sliding and packing surfaces before reassembly.

### 3. Pump Pipe

- 3.1 Fixate the outlet housing of the pump in a vise, with the pick-up tube in horizontal position. Remove the pick-up tube (Pos. 4) with a strap wrench. Do not use a pipe wrench which could damage the tube.
- 3.2 Pull off the pick-up tube, check the piston packings (Pos. 10) and replace them in case they are worn or damaged.
- 3.3 Proceed carefully to prevent particles and dirt from clogging inside or on the piston. Replace all worn or damaged parts.
- 3.4 The inlet valve (Pos 14) can be removed to check whether dirt or other contamination may have deposited inside the valve. When the inlet valve is removed for inspection, the O-ring (Pos 12) between the inlet valve and the pick-up tube must be replaced.

## 8. Trouble-shooting

Malfunction	Cause	Corrective Action
Pump does not work	No or low air pressure	Check the air line valve, regulator and quick coupling.
	Defective air motor	Check the air motor and the seals. Replace defective parts.
	Foreign object jamming the movement of the central bar.	Check for free movement and for foreign objects inside the piston valve etc.
	Clogging of material hose, shut-off valve, spray gun or filter.	Remove clogging
	Pump pressure regulator incorrectly set or defective.	Check material pressure regulator.
Pump reciprocating but not delivering	Barrel empty	Replace barrel
	Float valve jammed (if fitted).	Check if float valve moves freely, as required.
	Foot valve not functioning	Check spring and ball for correct operation and seating. Check for foreign objects jammed in the foot valve.
	Piston valve or seals worn.	Check for foreign objects in piston valve seat. Check seals for wear and damage.
Pump runs irregularly	Excessive air resistance on the suction side.	Lower the air pressure in order to reduce the speed of the pump or mount a speed regulator.
	Packings are chafed.	Replace packings ( <b>Attention:</b> Repair must be carried out by the manufacturer only.)
	Suction hose or suction tube does not seal properly, pump takes in air.	Seal with teflon band.
Oil/spraying medium is leaking from the exhaust silencer	Packing between air motor and pump is worn out or damaged.	See section "Service of the air motor"
Pump is running despite the outlet being closed.	Packing on the lower piston assembly is worn out or damaged.	See section "Service of the pump mechanism"
	Dirt in the bottom valve or in the lower piston assembly.	
Compressor performance drops during operation of the material pump	Compressor performance insufficient	Install larger compressor

## 9. Conditions de garantie

During the period of twelve (12) months from the date of original purchase SATA will repair or, replace the product without charging for parts or labour subject to the following conditions. The warranty covers the value for production parts or defects in material during the warranty period. The warranty does not include damage caused by improper handling, normal wear and tear, mechanical damage, faulty assembly, improper maintenance, inappropriate spraying media, substitute materials, chemicals such as alkaline solutions and acids, electro-chemical or electric influences, insofar as this damage does not the result from errors on the part of SATA. Abrasive spray media, such as red lead and liquid grinding material etc., reduce the lifetime of valves, packings, spray guns and nozzles. Wear and tear caused by these media are not covered by this warranty. Units must be inspected immediately upon delivery by the purchaser. Obvious damage must be reported within 14 days of receipt of the unit to the supplier to avoid loss of the right to claim notice of defects. Additional claims such as compensation are excluded. This refers as well to damage caused during presentations, training sessions or demonstrations. Should the purchaser insist on instant repair or replacement before it can be determined whether the affected unit is covered by warranty, the repair or the replacement will be charged at the current prices. Should the product be covered by warranty, a credit will be issued for the repair or replacement. Replaced parts become the property of SATA or their distributor. Notice of defects or other claims do not entitle the purchaser to delay or refuse payment. Returned merchandise to SATA must be sent prepaid. All service charges, freight and handling charges must be borne by the purchaser. The charges made will be in accordance with the currently existing pricing. Suretyships will not extend the warranty period. This warranty terminates upon unauthorized third-party interference.

### ATTENTION!

When using solvents and cleaning agents based on halogenated hydrocarbons e.g. 1.1.1-trichlorethylene and methylene chloride, chemical reactions can occur on the aluminium cup, gun and on galvanized components (small quantities of water added to 1.1.1-trichlorethylene produce hydrochloric acid). This can cause oxidation of the components; in extreme cases, the reaction can be explosive. Therefore only use solvents and cleaning agents for your paint gun which do not contain the substances named above. You must never use acid, alkaline solutions / lye or stripping agents for cleaning.

### Important Note

Never point paint spray guns at yourself, at other persons or animals. Solvents and thinners can cause burns. Only the respective quantities of solvents and paints required for work progress may be present in the direct surroundings of the unit (after work, solvents and paints are to be returned to their assigned storage rooms). Prior to any repair work the unit must be disconnected from the air supply. **Prior to putting the unit into operation, especially after each cleaning and each repair work, check all screws and nuts for tight fit, as well as the sealing performance of the spray guns and hoses.** Defective components must be replaced or repaired accordingly. To obtain best possible coating results, and for maximum safety, only use original spare parts. No sources of ignition (e.g. open flames, burning cigarettes, lamps without ex-protection etc.) may be present during painting, as easily flammable mixture are generated during the painting process. Occupational safety regulations must be applied when painting (respiratory protection, etc.). Appropriate ear protection muffs are required, as a sound level of 90 dB(A) is exceeded when coating with higher pressure levels. No vibration is transmitted to the upper parts of the operator's body during work with the paint spray gun. Recoil forces are negligible. **The use of this product in explosion hazard zones classified in Category O is prohibited.**

## 10. EU Declaration of Conformity

The latest version of the Declaration of Conformity can be found at:



[www.sata.com/downloads](http://www.sata.com/downloads)

Données techniques	
Performance de la pompe avec buses :	env. 1 l/min
Consommation d'air du pistolet à 2,5 bar :	env. 410 l/min
Consommation d'air de la pompe à 5 bar :	230 l/min
Filetage du raccord d'air :	G 1/4 filetage mâle
Poids de l'appareil (complet) :	11 kg

Avant la mise en service de l'appareil/du pistolet de peinture, lire complètement et attentivement le mode d'emploi. Les exigences y figurant sont à respecter en tout cas. Après, le mode d'emploi est à garder dans un endroit sûr et accessible pour chaque utilisateur de l'appareil. L'appareil/le pistolet de peinture ne devra être mis en service que par des personnes habituées à l'utilisation d'un tel appareil (professionnels). L'utilisation non appropriée de l'appareil/du pistolet de peinture, chaque modification ou combinaison avec des pièces non appropriées peut provoquer des dégâts matériels et un danger sérieux à la santé de l'utilisateur, d'autres personnes ou d'animaux, allant jusqu'à la mort. SATA ne prendra aucune responsabilité pour ces dommages (par ex. si le mode d'emploi n'est pas respecté). Les consignes de sécurité, les réglementations quant au lieu du travail et les exigences concernant la protection de l'utilisateur en vigueur dans le pays respectif ou la région respective où s'utilise l'appareil/le pistolet de peinture sont à respecter en tout cas (par ex. les consignes allemandes pour l'empêchement d'accidents BGR 500 et BGV D24, publiées par le Bureau Central des Associations Professionnelles, etc.)

## 2. Mise en service

### Attention !

Avant la mise en service de la pompe HKU pour barils de 200 litres humecter le filetage du tube d'aspiration (réf. 70086) avec de la colle Loctite 243 (faisant partie du contenu de la livraison) et visser le tube dans la pompe. Durée de séchage env. 10 minutes !

Mettre la pompe dans le baril et serrer le vissage réf. 39727. Brancher la paire de tuyaux au raccord correspondant de la pompe. Brancher le pistolet à la paire de tuyaux (les raccords d'air sont marqués "air"). Dévisser les deux vis de réglage du détendeur d'air jusqu'à ce que le ressort soit complètement détendu. Brancher la pompe au circuit d'air. Augmenter la pression d'air sur la pompe (détendeur de pression à droite) jusqu'à env. 2,5 bar et attendre jusqu'à ce que la pompe arrête de fonctionner. Vérifier la bonne étanchéité de tous les vissages et du pistolet ; serrer si besoin est. Ensuite, augmenter la pression d'air sur la pompe à 4 bar. Vérifier de nouveau la bonne étanchéité des vissages. Ajuster la pression de l'air de pulvérisation sur le pistolet au détendeur de pression à gauche à 5 bar. Ensuite tirer la gâchette du pistolet anticorrosion et vérifier si un mélange d'air et de produit s'échappe de l'accouplement rapide du pistolet. Brancher la sonde souhaitée et créer une image de projection de test sur du papier. Maintenant le système est prêt à l'utilisation.

## 3. Renseignements concernant le travail

Effectuer le travail anticorrosion selon les plans de projection respectivement en vigueur pour les différents types de voitures, choisir la sonde correspondante. Guider la sonde lentement et régulièrement. Le pistolet anticorrosion est muni d'une gâchette à deux fonctions. Si la gâchette est tirée jusqu'au premier point, la sonde émet seulement de l'air (pour purger son intérieur après le revêtement). Si la gâchette est tirée jusqu'au bout, un mélange d'air et de produit est projeté.

## 4. Renseignements de sécurité

Ne jamais orienter le pistolet ni sur soi-même, ni sur d'autres personnes, ni sur des animaux. Toujours assurer une position stable des sondes. Ne pas effectuer des travaux d'entretien ou de réparation pendant que le système est sous pression (par ex. le nettoyage du tamis). Toujours bloquer l'adduction d'air à l'appareil.

## 5. Nettoyage

À la fin de la journée de travail, nettoyer le pistolet et les sondes dans de la benzine, du pétrole ou du gazole, selon les exigences du fabricant du produit. Nous recommandons de n'immerger que la tête du pistolet et la buse de la sonde dans l'un des produits de nettoyage mentionnés ci-dessus, ce qui assure leur bonne fonction. Débrancher la pompe du circuit d'air. Protéger le système de projection contre l'humidité (par ex. des éclaboussures survenant dans des salles de lavage). Avant des pauses de travail durant plusieurs jours nous recommandons de rincer le système entier avec un produit de nettoyage. Nettoyer régulièrement le tamis réf. 39594. Les intervalles de nettoyage résultent de la durée respective d'utilisation.

⚠ ⚠ Avertissement ! Attention !	
<ul style="list-style-type: none"> <li>• Avant de commencer tous travaux de nettoyage débrancher le pistolet du circuit d'air comprimé !</li> <li>• Danger de blessures par une émission inattendue d'air comprimé et / ou de produit à projeter !</li> <li>• Vider complètement le pistolet et le godet gravité, assurer une évacuation appropriée du produit à projeter !</li> <li>• Démontez et montez les pièces avec grande prudence ! N'utiliser que les outils livrés avec le pistolet de peinture !</li> <li>• <b>Utiliser un produit de nettoyage au pH neutre (pH entre 6 et 8) !*</b></li> <li>• <b>Ne pas utiliser d'acides, de lessives, du décapant, des produits régénérés non appropriés ou d'autres liquides de nettoyage agressifs, comme par ex. le toluène !*</b></li> <li>• Ne pas immerger le pistolet de peinture dans du liquide de nettoyage !*</li> <li>• Ne nettoyer les alésages qu'avec des brosses ou aiguilles de nettoyage SATA. L'utilisation d'autres outils peut endommager le pistolet et nuire à la qualité du jet. <b>Accessoires recommandés</b> : Kit de nettoyage réf. 64030.</li> <li>• Utiliser exclusivement des laveurs recommandés par SATA ! Respecter le mode d'emploi !</li> <li>• S'assurer que le canal d'air pendant le lavage soit alimenté en air comprimé propre !</li> <li>• La tête de la buse doit pointer vers le bas !</li> <li>• <b>Ne garder le pistolet de peinture au sein du laveur de pistolets que pendant la durée du lavage !*</b></li> <li>• <b>Ne jamais utiliser des systèmes de nettoyage à ultrason</b> - risques d'endommagement de buses et surfaces !</li> <li>• <b>Après le nettoyage sécher le pistolet de peinture et le canal de peinture, le chapeau d'air avec filetage et le godet gravité à l'aide d'air comprimé propre !*</b></li> </ul>	

\* Risque de corrosion

## 6. Entretien

L'appareil n'a guère besoin d'entretien. Seulement les composants mouvants du pistolet requièrent une gouttelette d'huile de temps à autre. Avant l'expédition, le système SATA HKU a été examiné soigneusement pour son état impeccable. Le bon soin et une utilisation conforme aux règles garantissent une disponibilité et performance optimale de l'appareil. N'utiliser que des pièces de rechange d'origine SATA.

## 7. Pompe pneumatique 1:3

**pour des produits à base de pétrole. Avec instructions d'installation et d'entretien**

**Important :** Lire ce mode d'emploi soigneusement avant l'installation ou la mise en service ainsi qu'avant de commencer tout travail d'entretien.

Réf.	Tube de la pompe	Dimensions en mm	Poids en kg
14555	215	495	2,4
34389	910	1185	3,8

Données techniques	
Pression max. d'air :	1,0 MPa (10 bar)
Pression min. d'air :	0,25 MPa (2,5 bar)
Pression max. du produit :	3,0 MPa (30 bar)
Pression d'éclatement :	min. 15,0 MPa (150 bar)
Flux libre de produit <sup>1)</sup> :	env. 22 l/min.
Raccord d'air :	G 1/4" (filet femelle)
Sortie de produit :	G 3/4" (filet femelle)
Entrée de produit :	Tube d'aspiration G 3/4
Niveau sonore à 0,7 MPa (7 bar) :	79 dB(A) <sup>2</sup>
Le raccord de baril avec un filetage de 2" est fourni avec la pompe.	

<sup>1)</sup> Huile de moteur SAE 10-30 à 20°C et pression max. d'air.

<sup>2)</sup> Mesuré selon la consigne CE correspondante.

**Attention !**

La pompe **N'EST PAS** appropriée pour l'application de liquides hydrodiluable. La pompe contient du zinc et de l'aluminium qui peuvent réagir avec certains solvants, ce qui peut provoquer des explosions. En cas de questions le fournisseur du produit doit contrôler si les produits peuvent s'utiliser en conjonction avec ces pièces métalliques.

**Avertissement !**

Ne jamais dépasser la pression max. de fonctionnement. Ne jamais brancher à une pression d'air dépassant celle figurant sur la pompe. Tous les composants de tuyauterie branchés à la pompe doivent être capables de supporter la pression correspondante et être appropriés à l'utilisation respective.

**7.1 Consignes de sécurité de produit**

1. La pompe est appropriée pour l'application de liquides non corrosifs à base de pétrole comme les huiles et graisses liquides. Il est **INTERDIT** de l'utiliser pour d'autres buts ou pour l'adduction d'essence ou d'autres liquides explosifs. **Attention !** La pompe contient du zinc et de l'aluminium qui réagissent avec certains solvants, ce qui peut provoquer la création de gaz explosifs.
2. Vérifier et assurer que tous les composants branchés qui seront exposés à la pression de fonctionnement interne du système sont appropriés pour ce but.
3. Ne pas utiliser une pression d'air plus haute que nécessaire pour obtenir la pression de fonctionnement interne du système.
4. Avant de mettre en service les conduites, les exposer à une pression 1,3 fois la pression de fonctionnement interne du système. Le protocole de ce test doit être conservé ensemble avec ce mode d'emploi.
5. Arrêter le flux d'air comprimé ou débrancher le système du circuit d'air et décharger le conduit de liquide avant de commencer tout travail avec la pompe ou le système.
6. N'utiliser que des pièces d'origine SATA. Ne jamais installer de nouveau une pièce usée ou endommagée.
7. Ne jamais orienter le pistolet de projection ou les sondes sur

une partie du corps ou sur une autre personne. Un jet fin de liquide peut facilement pénétrer la peau ou endommager les yeux

8. **Si, malgré cet avertissement, de l'huile ou des liquides similaires arriveraient à pénétrer la peau, consulter un médecin immédiatement.**
9. Contrôler tous les composants régulièrement pour des fuites et endommagements possibles. Les tuyaux sont surtout soumis à l'usure et au vieillissement.
10. En cas de risque d'une augmentation de la pression du liquide par un échauffement des conduites ou par un écrasement de tuyaux, installer une valve de sécurité. Cette valve doit être montée dans l'ouverture prévue à cet objectif dans la boîte de sortie, ou bien entre la pompe et la conduite, le plus près de la sortie de la pompe que possible.
11. Toujours arrêter/débrancher le flux d'air comprimé à la pompe pendant la nuit ainsi que pendant des pauses de travail plus longues (par ex. le week-end). Il y a toujours le risque d'une perte d'étanchéité à un tuyau, au pistolet de projection ou à d'autres composants, ce qui pourrait provoquer une fuite d'une quantité assez grande de produit s'écoulant dans le drain.

**Attention !**

**Si la pression dans le conduit d'air comprimé dépasse la pression de fonctionnement de la pompe, monter un détendeur de pression avec manomètre avant la pompe. Si un huileur d'air est présent, et si celui-ci a été installé avant la pompe, cet huileur d'air doit être activé de manière permanente, car il sert à rincer la graisse au silicone de la pompe. Si cette lubrification supplémentaire est interrompue, le moteur pneumatique subira des dégâts d'usure.**

**7.2 Systèmes stationnaires**

1. La tuyauterie doit être installée selon les règlements d'installation et les directives des autorités responsables en vigueur pour ce type d'équipement.
2. Ne jamais installer la pompe directement sur une paroi en métal ou une construction similaire, car celle-ci pourrait se révéler comme corps résonant augmentant le niveau sonore normal de la pompe.
3. Installer un tuyau entre la sortie de produit de la pompe et la conduite. Ce tuyau doit être suffisamment long pour permettre d'enlever la pompe du baril et de la y remettre facilement.
4. Une valve d'arrêt doit toujours être installée au début de la conduite afin de faciliter l'entretien et de permettre d'arrêter le flux du produit si besoin est.
5. Une valve d'arrêt doit être installée près de chaque bifurcation et avant chaque raccord de tuyau et chaque point de branchement, dont la classification correspond à la pression maximale de fonctionnement interne du système.

**7.3 Soins**

1. Pour assurer toute sécurité personnelle le moteur pneumatique doit être débranché du circuit d'air pendant tout travail d'entretien, sauf pour une marche d'essai éventuelle qui doit s'effectuer avec la plus grande prudence que possible.
2. Décharger l'eau de condensation du filtre d'air et enlever les encrassements.
  - 2.1 Si un système de lubrification de l'air comprimé est installé, toujours le remplir d'huile pour outils pneumatiques ou un produit équivalent (ou bien utiliser une huile de moteur ordinaire SEA 10 à base d'huile). Il est **INTERDIT** d'utiliser des huiles de moteur synthétiques ou similaires.
  - 2.2 Vérifier et assurer qu'aucune fuite ne soit présente aux raccords ou accouplements.
  - 2.3 Contrôler tous les tuyaux branchés visuellement et tactile-

ment pour de l'usure et des endommagements éventuels.

3. Toujours tenir le lieu de l'installation et tous les équipements propres et libres de limailles et d'autres matières absorbant de l'huile. Tout encrassement arrivant dans le baril sera pompé dans la tuyauterie.
4. Lors du remplacement du baril il faut assurer qu'aucune salissure ou d'autres encrassements n'adhèrent au tube de la pompe. Toute salissure sera entraînée dans le baril et contaminera le produit. Pour le remplacement, préparer un récipient propre ou un dispositif de suspension pour la pompe.
5. Tenir un récipient de vidange prêt pour la décharge/le débranchement de la conduite.
6. Serrer, mais pas trop fortement, les composants suivants après les premières 6 - 8 heures d'utilisation
  - a) Tube de la pompe au moteur pneumatique.
  - b) Valve d'entrée au tube de la pompe.
  - c) Toutes les vis de fixation (2 x 4 pièces) du moteur pneumatique.
  - d) Tous les raccords de tuyaux ou de conduites.

## 7.4 Entretien

### 1. Points généraux

- 1.1 Pour assurer toute sécurité personnelle le moteur pneumatique doit être débranché du circuit d'air pendant tout travail d'entretien, sauf pour une marche d'essai éventuelle qui doit s'effectuer avec la plus grande prudence que possible.
- 1.2 Toutes les vis et pièces filetées sont munies d'un filetage à droite si cela n'est pas expressément signalé autrement.
- 1.3 Éviter les égratignures et les endommagements aux joints et surfaces de glissement. Pendant le travail toutes les pièces doivent être protégées contre la poussière et les encrassements, surtout les surfaces de course de cylindre et la tige centrale. Tenir propre la table de travail et les outils!
- 1.4 Travailler avec grande prudence lors du démontage et du montage de joints toriques et de coupelles. En cas de soupçon d'usure ou d'endommagement en conjonction avec le démontage ou le montage, il faut les remplacer. Toujours remplacer les joints toriques ayant perdu leur élasticité, usés ou déformés.
- 1.5 Nettoyer toutes les surfaces d'étanchéité et de glissement et les graisser avec de la graisse (réf. 48173), surtout tous les joints toriques et les joints avant de les remonter.
- 1.6 Pour le nettoyage des pièces nous recommandons d'utiliser "Varnolen" ou un liquide similaire. Si un produit de nettoyage hydrodiluable est utilisé, les pièces doivent être séchées soigneusement immédiatement après le nettoyage afin d'empêcher toute corrosion.

### 2. Moteur pneumatique

- 2.1 Fixer la boîte de sortie de la pompe dans un étau, avec le tube de la pompe orienté vers le bas. Dévisser les quatre vis de fixation (pos. 2) du cylindre d'air comprimé (pos. 7) à la boîte de sortie, ensuite retirer le cylindre.
- 2.2 Examiner les joints du mécanisme (pos. 5) pour de l'usure

et des endommagements. Aucun endommagement ne doit être présent aux lèvres d'étanchéité, ni sur les petites dans le mécanisme, ni sur les grandes qui assurent l'étanchéité envers la paroi du cylindre.

- 2.3 Vérifier et assurer qu'aucune huile/aucun produit n'ait pénétré dans la douille du joint (pos. 9) au-dessus du joint (pos. 15).
- 2.4 Si le joint (pos. 8) ou le mécanisme (pos. 5) doivent être remplacés, retirer la tige centrale entière (pos. 16) jusqu'à ce que le trou de ventilation dans la tige centrale est visible à travers le trou de ventilation dans la douille du joint (pos. 9). Insérer un tournevis ou un outil similaire dans le trou et détacher le mécanisme à l'aide de l'outil spécial (pos. 1). Si cet outil n'est pas disponible, bien agripper le mécanisme à l'aide d'un tissu ou d'un gant de travail. Travailler avec prudence afin d'éviter toute égratignure et tout endommagement à la surface de la tige centrale.
- 2.5 Dévisser le mécanisme (pos. 5). Cela doit s'effectuer avec difficulté. Tirer vers le haut la douille du joint. Maintenant, il est possible d'examiner la surface de la tige centrale et d'enlever le joint. Si le joint inférieur doit être examiné, détacher la tige centrale de la partie inférieure. Pour cela, enlever la goupille (pos. 18) et détacher la tige centrale de la tige inférieure du piston (pos. 6). **Attention! Examiner soigneusement les joints de la tige centrale pour de l'usure. Il est impossible d'obtenir une étanchéité appropriée si les surfaces de glissement sont grattées, endommagées ou portent des traces de chocs.**
- 2.6 Remplacer les pièces usées et monter tous les composants dans le sens inverse au démontage.
- 2.7 **Important!** Avant le montage, toujours graisser toutes les surfaces de glissement et d'étanchéité avec de la graisse (réf. 48173).

### 3. Tube de la pompe

- 3.1 Fixer la boîte de sortie de la pompe dans un étau, avec le tube de la pompe orienté horizontalement. Lâcher le tube de la pompe (pos. 4) avec une pince à ruban. Si une pince à griffes est utilisée, il y a le risque d'endommager le tube de la pompe.
- 3.2 Retirer le tube de la pompe et examiner le joint du piston (pos. 10). Si celui-ci est usé ou endommagé, il faut le remplacer.
- 3.3 Vérifier et assurer qu'aucune particule ou d'autres encrassements ne soient présents dans ou sur le piston et ses composants. Remplacer toutes les pièces ayant l'air usé ou endommagé.
- 3.4 Dans l'hypothèse de dépôts de saletés ou d'impuretés, la valve d'admission (Pos. 14) peut être déposée pour inspection et contrôle. Il faut remplacer le joint torique (Pos. 12) entre le tube et la valve d'admission si la valve d'admission a été retirée.

## 8. Dépannage

Problème	Cause	Solution
La pompe ne fonctionne pas.	Pas d'air comprimé présent, ou pression d'air trop faible.	Examiner la valve d'adduction d'air, le réglage de pression et l'accouplement rapide.
	Moteur pneumatique défectueux	Examiner le mécanisme du moteur pneumatique et les joints ; remplacer les pièces défectueuses si besoin est.
	Un corps étranger empêche les mouvements de la tige centrale	Vérifier le passage libre, chercher des corps étrangers dans la valve du piston, etc.
	Le tuyau de produit, la valve d'arrêt, le pistolet ou le filtre sont bouchés.	Enlever l'engorgement
	Le réglage d'air de la pompe est ajusté de manière incorrecte, ou défectueux.	Examiner le réglage de la pression du produit.
La pompe fonctionne mais n'apporte pas de produit	Le baril est vide	Remplacer le baril
	La valve à flotteur (si existant) est bloquée.	Enlever le blocage de la valve à flotteur.
	La valve de pied ne fonctionne pas.	Examiner la fonction et la position du ressort et de la bille. Chercher des corps étrangers éventuellement coincés dans la valve de pied.
	La valve du piston ou les joints sont usés.	Examiner le siège de la valve du piston pour des corps étrangers. Examiner les joints pour de l'usure et des endommagements, les remplacer si besoin est.
La pompe fonctionne irrégulièrement	Résistance de l'air trop haute sur le côté aspiration	Baisser la pression d'air pour diminuer la vitesse de la pompe, ou installer une valve de réglage de pression.
	Les joints sont usés	Faire remplacer les joints ( <b>Attention</b> : Ce travail ne devrait être effectué que par le fabricant.)
	Étanchéité insuffisante au raccord du tuyau ou du tube d'aspiration, de l'air est aspiré dans la pompe	Utiliser du ruban en teflon pour améliorer l'étanchéité
De l'huile/du produit s'échappe du silencieux à la sortie	Le joint entre le moteur et la pompe est usé ou endommagé	Voir Entretien du moteur pneumatique
La pompe fonctionne malgré la sortie fermée	Le joint de l'unité inférieure du piston est usé ou endommagé	Voir Entretien du mécanisme de la pompe
	La valve inférieure ou l'unité inférieure du piston est encrassée	
Le rendement du compresseur diminue pendant que la pompe de produit fonctionne	Compresseur à performance insuffisante	Utiliser un compresseur plus puissant



## 9. Conditions de garantie

Pour ce genre d'appareil nous offrons une garantie de 12 mois à dater du jour de l'achat par l'acheteur final. La garantie s'applique à la valeur du matériel ou à la pièce ayant un défaut de fabrication ou de matière se révélant durant la période de garantie. Sont exclus : les dégâts causés par une utilisation inappropriée, le montage ou la mise en service incorrect par l'acheteur ou un tiers, l'usure normale, un mauvais entretien et erreur de maniement, l'utilisation de matière impropre, de matière de substitution et influence chimique (lessives alcalines ou acides), électro-chimique ou électrique, ceci pour autant que les dégâts ne nous soient pas imputables. Des matières abrasives projetées, comme par ex. le minium, les dispersions, les glaçures, les émeris liquides ou similaires écourtent la durée de vie des valves, joints, pistolets et buses. L'apparition d'usure consécutive n'est pas couverte par cette garantie. L'appareil est à examiner immédiatement après réception. Un défaut flagrant est à nous signaler, ou au fournisseur, par écrit dans les 14 jours après réception de l'appareil, afin d'éviter de perdre le droit à la garantie. D'autres revendications de tous ordres, celles, en particulier, faisant appel à la restitution de la contrepartie des dégâts, sont exclues. Cela est également valable pour les détériorations survenues lors de l'examen, de l'apprentissage du maniement ou de la présentation du matériel. Si l'acheteur souhaite une réparation ou un échange immédiat avant notre accord de prise en charge des frais, il s'ensuit une réparation ou un échange contre facturation et paiement au prix du jour en vigueur. Si, après examen de la réclamation, il ressort un droit de garantie, l'acheteur recevra un avoir correspondant au montant de la réparation ou du remplacement de l'appareil. Des pièces remplacées deviennent notre propriété. Des plaintes ou d'autres réclamations ne justifient pas un retard de paiement de la part de l'acheteur. L'envoi de l'appareil à notre usine doit s'effectuer franco. Les frais de montage (transport et main d'oeuvre) ainsi que les frais de transport et d'emballage ne peuvent pas être pris en charge par SATA. Nos conditions de montage sont valables. Une utilisation du droit de garantie n'entraîne pas un prolongement de la durée de celle-ci. La garantie est annulée lors d'une intervention étrangère.

### Attention !

Lors de l'utilisation de solvants et de produits de nettoyage à base d'hydrocarbures halogénés tels que le 1,1,1-trichloréthane et le chlorure de méthylène, des réactions chimiques peuvent se produire sur les godets en aluminium, les pistolets et les éléments galvanisés (le 1,1,1-trichloréthane mélangé à de faibles quantités d'eau donne de l'acide chlorhydrique). Les composants peuvent s'oxyder et, dans les cas extrêmes, la réaction peut être de nature explosive. Veuillez donc n'utiliser pour vos appareils de pistolage que des solvants et produits de nettoyage qui ne contiennent pas les composants indiqués ci-dessus. Le nettoyage ne doit en aucun cas se faire avec de l'acide, des lessives alcalines ou du décapant.

### A respecter

Ne jamais orienter le pistolet de peinture ni sur soi-même, ni sur d'autres personnes, ni sur des animaux. Les solvants et diluants peuvent provoquer des brûlures. Ce ne sont que les quantités de solvants et peintures absolument indispensables pour le progrès du travail dont la présence dans les alentours de l'appareil est permise (après le travail, les solvants et peintures sont à retourner dans leurs endroits de stockage appropriés). Avant d'effectuer des travaux de réparation quelconques, débrancher l'appareil du circuit d'air. **Avant chaque mise en service, surtout après chaque nettoyage et chaque réparation, vérifier le bon serrage de tous les vis et écrous, ainsi que la bonne étanchéité des pistolets et tuyaux.** Les pièces défectueuses sont à remplacer ou à réparer correspondamment. Pour obtenir des résultats parfaits et pour garantir une sécurité maximale n'utiliser que des pièces de réchange d'origine SATA. Lors de l'application de peinture, aucune source d'inflammation ne doit être présente dans les alentours du travail (par ex. du feu, des cigarettes allumées, des lampes non protégées contre le risque d'explosion), car des mélanges facilement inflammables sont produits pendant le travail. Toujours porter des équipements de protection personnelle répondant aux exigences légales (protection respiratoire, etc.) Etant donné que le niveau sonore de 90 dB(A) est dépassé lors de l'application de peinture à une pression plus élevée il faut porter une protection auditive appropriée. L'utilisation d'un pistolet de peinture ne transmet aucune vibration aux parties supérieures du corps de l'utilisateur. Les forces de recul sont faibles.

**Il est interdit d'utiliser ce produit dans des endroits à risque d'explosion de la Zone 0.**

## 10. Déclaration de conformité européenne

La déclaration de conformité la plus récente est disponible sur:



[www.sata.com/downloads](http://www.sata.com/downloads)

Технические характеристики	
Производительность насоса с форсунками:	ок. 1 л/мин
Расход воздуха пистолетом при давлении 2,5 бар:	ок. 410 нормолитров в минуту
Расход воздуха насосом при давлении 5 бар:	230 нормолитров в минуту
Резьба воздушного разъема:	Наружная резьба G 1/4
Вес устройства (в комплекте):	11 кг

Перед вводом устройства/окрасочного пистолета в эксплуатацию необходимо внимательно и полностью прочитать руководство по эксплуатации, учесть изложенную в нем информацию и соблюдать ее в ходе дальнейшей эксплуатации. После этого руководство по эксплуатации необходимо хранить в надежном месте, доступном для каждого пользователя устройства. Эксплуатировать устройство/окрасочный пистолет разрешается только квалифицированному персоналу (специалисту). В результате неправильного использования устройства/окрасочного пистолета, в случае внесения каких-либо изменений или при использовании в сочетании с неподходящими посторонними деталями возможно нанесение материального ущерба, причинение вреда здоровью себе, другим людям и животным, вплоть до летального исхода. (например, несоблюдение руководства по эксплуатации), за что компания SATA не несет никакой ответственности. Необходимо учитывать и соблюдать применимые правила техники безопасности, положения об организации рабочих мест и предписания по охране труда, действующие в стране эксплуатации или в сфере применения устройства/окрасочного пистолета (например, в Германии это предписания по предотвращению несчастных случаев BGR 500 и BGV D24 главного объединения отраслевых страховых сообществ и т. д.).

## 2. Ввод в эксплуатацию

### ВНИМАНИЕ!

Перед вводом в эксплуатацию бочечного насоса HKU на 200 л нанести на резьбу всасывающей трубы (номер артикула 70086) прилагаемое средство Loctite 243 и ввинтить в бочечный насос. Длительность сушки примерно 10 минут!

Установить насос в бочку и затянуть резьбовое соединение для бочки 39727. На соответствующих разъемах насоса закрепить два шланга. Подключить пистолет к обоим шлангам (воздушные разъемы обозначены словом «Luf» (воздух)). Вывинтить оба установочных винта воздушных редукционных клапанов до полного расслабления пружины. Соединить насос с пневмосетью. Увеличить давление воздуха на насосе (правый редуктор) примерно до 2,5 бар и дождаться останова насоса. Проверить герметичность всех резьбовых соединений и пистолета, при необходимости подтянуть. Теперь увеличить давление воздуха в насосе до 4 бар. Еще раз проверить герметичность резьбовых соединений. На левом редукторе настроить распыляющий воздух для пистолета на 5 бар. Кратковременно нажать скобу пистолета для консервации и проверить, выходит ли из быстроразъемной муфты пистолета смесь воздуха и материала. Подключить нужный распылительный зонд и еще раз проверить качество распыления на бумаге. Установка готова к эксплуатации.

## 3. Указания по эксплуатации

Консервация выполняется согласно схемам распыления для транспортного средства того или иного типа. Подходящий распылительный зонд выбирается соответствующим обра-



зом. Перемещать распылительный зонд медленно и равномерно. Спусковая скоба пистолета для консервации выполняет две функции. При незначительном нажатии до первой точки давления через распылительный зонд подается только воздух (для очистки поверхности путем обдува после нанесения покрытия). При полном нажатии происходит распыление смеси воздуха и материала.

## 4. Правила техники безопасности

Никогда не направлять пистолет на себя, других людей или животных. Всегда крепко удерживать зонды. Не выполнять работы по техническому обслуживанию или ремонту на системе, когда она находится под давлением (например, очистка сетчатого фильтра). Всегда перекрывать подачу воздуха к устройству.

## 5. Очистка

После завершения работы очистить пистолет и распылительные зонды промывочным бензином, керосином или дизельным маслом (в зависимости от предписаний изготовителя распыляемого материала). Рекомендуется погрузить пистолет (только головкой) и распылительные зонды (только форсункой) в одно из вышеназванных чистящих средств. Благодаря этому они всегда будут пригодны к эксплуатации. Отключить насос от пневмосети. Защищать распылительную установку от воздействия влаги (например, от водяных брызг в помещениях для мойки). При многодневных перерывах в работе рекомендуется промыть всю установку чистящим средством. Регулярно очищать сетчатый фильтр 39594. Периодичность очистки зависит от продолжительности эксплуатации.

  <b>Предупреждение! Осторожно!</b>	
<ul style="list-style-type: none"> <li>• Перед проведением любых работ по очистке отсоединить краскопульт от сети сжатого воздуха!</li> <li>• Опасность получения травм в результате неожиданного выхода сжатого воздуха и/или распыляемой среды!</li> <li>• Полностью опорожнить краскопульт и красконаливной стакан, распыляемую среду утилизировать надлежащим образом!</li> <li>• При монтаже или демонтаже деталей действовать с особой осторожностью! Использовать исключительно специальный входящий в объем поставки инструмент!</li> <li>• Использовать нейтральные моющие средства (уровень pH от 6 до 8)!*</li> <li>• Не использовать кислоты, щелочи, основания, травильные растворы, неподходящие реагенты или другие агрессивные моющие средства, как например толуол!*</li> <li>• Не опускать краскопульт в моющее средство!*</li> <li>• Отверстия чистить только с помощью щеток SATA или иголок для чистки сопел SATA. Использование других инструментов может привести к повреждениям и ухудшению качества распыляемой струи. Рекомендуемые принадлежности: Набор для очистки, арт. № 64030.</li> <li>• Использовать исключительно рекомендованные фирмой SATA моечные машины! Соблюдать положения инструкции по эксплуатации!</li> <li>• Во время всего процесса промывки подавать в канал для воздуха чистый сжатый воздух!</li> <li>• Головка сопла должна быть направлена вниз!</li> <li>• Оставлять краскопульт в моечной машине только на время процесса промывки!*</li> <li>• Запрещается использовать системы для ультразвуковой очистки - повреждение сопел и поверхностей!</li> <li>• После очистки продуть насухо чистым сжатым воздухом краскопульт, канал для краски, воздушное сопло, включая резьбу и красконаливной стакан!*</li> </ul>	

\* в противном случае существует опасность коррозии

## 6. Техническое обслуживание

Устройство практически не нуждается в техническом обслуживании. Достаточно время от времени наносить на подвижные детали пистолета каплю масла. Безупречность состояния установки SATA HKU была тщательно проверена перед отправкой. Правильный уход и обслуживание гарантируют оптимальную готовность к эксплуатации и производительность установки. Использовать только оригинальные запчасти.

## 7. Пневматический насос 1:3

для материалов на основе керосина. С инструкциями по установке и техническому обслуживанию

Важно: перед установкой или вводом в эксплуатацию, а также перед началом любых работ по техническому обслуживанию необходимо внимательно прочитать данную инструкцию по эксплуатации.

Арт. №	Труба насоса	Размеры в мм	Вес в кг
14555	215	495	2,4
34389	910	1185	3,8

Технические характеристики	
Макс. давление воздуха:	1,0 МПа (10 бар)
Мин. давление воздуха:	0,25 МПа (2,5 бар)
Макс. давление материала:	3,0 МПа (30 бар)
Давление разрыва:	мин. 15,0 МПа (150 бар)
Свободный поток материала <sup>1)</sup> :	ок. 22 л/мин
Воздушный разъем:	G 1/4" (внутренняя резьба)
Выход материала:	G 3/4" (внутренняя резьба)
Вход материала:	всасывающая труба G 3/4
Уровень шума при 0,7 МПа (7 бар):	79 дБ(А) <sup>2</sup>
Соединение для бочки с резьбой 2" поставляется вместе с насосом.	

<sup>1)</sup> Моторное масло SAE 10-30 при 20°C и макс. давлении воздуха.

<sup>2)</sup> Измерено согласно соответствующему предписанию ЕС.

### ВНИМАНИЕ!

Данный насос НЕ подходит для жидкостей на водной основе. Насос содержит цинк и алюминий, которые, вступая в реакцию с определенными растворителями, могут вызывать взрыв. При наличии сомнений поставщик распыляемого материала должен проверить, могут ли распыляемые материалы использоваться вместе с данными металлическими частями.

### Предупреждение!

Не превышать макс. рабочее давление. Не подключать более высокое давление воздуха, чем указано на насосе. Все компоненты трубопровода, подключаемые к насосу, должны иметь правильную категорию по давлению и подходить для той или иной цели применения.

### 7.1 Указания по эксплуатационной безопасности изделия

1. Насос предназначен для перекачивания не вызывающих коррозию жидкостей на нефтяной основе, таких как масла и жидкие смазки. Его НЕЛЬЗЯ использовать в других целях или для перекачивания бензина и других

взрывоопасных жидкостей. Внимание! Материалы насоса содержат цинк и алюминий, которые могут вступать в реакцию с некоторыми растворителями и образовывать взрывоопасные газы

2. Проверьте, что все подключенные компоненты, рассчитанные на системное рабочее давление, действительно подходят для работы.
3. Не применяйте давление воздуха больше необходимого для достижения подходящего системного рабочего давления.
4. Перед вводом в эксплуатацию трубопроводы должны проверяться давлением в 1,3 раза большим, чем системное рабочее давление. Протокол испытания давлением должен храниться вместе с данным руководством по эксплуатации.
5. Перед началом работ на насосе или системе перекройте или отсоедините подачу сжатого воздуха и сбросьте давление в линии жидкости.
6. Используйте только оригинальные детали. Не устанавливайте изношенные или поврежденные детали.
7. Никогда не направляйте краскораспылитель или насадку на части тела или на других людей. Тонкая струя жидкости может легко повредить кожу или глаза
8. Если несмотря на это предупреждение внутрь кожи попало масло или аналогичные жидкости, немедленно обратитесь к врачу.
9. Регулярно проверяйте все узлы на отсутствие утечек и повреждений. Шланги особенно подвержены износу и старению.
10. Если существует опасность увеличения давления жидкости в результате нагрева труб или передавливания шлангов, необходимо установить предохранительный клапан. Его следует устанавливать в предусмотренное для этого отверстие в выпускном корпусе или между насосом и трубопроводом как можно ближе к выпускному отверстию насоса.
11. На ночь, а также при остановке работы на выходные и т. п. всегда следует перекрывать или отсоединять линию подачи сжатого воздуха. Возможно, что один из шлангов, пистолет-распылитель или прочие детали начнут протекать. Тогда большое количество материала может вытечь и, например, попасть в сливную линию.

### ВНИМАНИЕ!

Если давление в линии подачи сжатого воздуха превышает рабочее давление насоса, то перед насосом необходимо установить регулятор сжатого воздуха с манометром. Если установлена воздушная масленка, либо если она встроена или была встроена в насос, то данная воздушная масленка должна быть постоянно подключена, поскольку она выводит силиконовую смазку из насоса. Если прервать эту дополнительную смазку, пневмодвигатель будет поврежден из-за чрезмерного износа.

### 7.2 Стационарные установки

1. Исполнение трубопроводной системы должно соответствовать действующим правилам прокладки трубопроводов и предписаниям компетентных органов для данного типа оборудования.
2. Никогда не устанавливайте насос непосредственно у металлической стенки или аналогичных конструкциях, которые действуют как резонаторы и могут усилить обычный рабочий шум насоса.
3. Между выходом для материала насоса и трубопроводом необходимо установить шланг. Его длина должна быть достаточной для того, чтобы насос можно было легко извлечь из бочки и снова погрузить его назад.
4. На впуске трубопровода должен устанавливаться запор-

ный клапан, облегчающий обслуживание и прерывающий поток материала при необходимости.

5. На каждом ответвлении и перед каждым шлангом и каждой точкой подключения должен быть установлен запорный клапан, класс давления которого соответствует максимальному рабочему давлению системы.

### 7.3 Уход

1. Для обеспечения личной безопасности во время выполнения любых работ по техническому обслуживанию пневмодвигатель должен быть отсоединен от пневмосети. Исключение составляет возможный пробный запуск, при котором следует проявлять максимальную осторожность.
2. Слить конденсат из воздушного фильтра и удалить загрязнения.
  - 2.1 Если установлена система подачи смазки для пневматических устройств, она всегда должна быть заполнена маслом для пневматических инструментов или равноценным маслом (обычное моторное масло SEA 10 также может использоваться). Использовать синтетические или другие моторные масла НЕЛЬЗЯ.
  - 2.2 Проверить отсутствие утечек на разъемах или муфтах.
  - 2.3 Путем осмотра или ощупывания проверить все трубопроводы на наличие признаков износа и возможных повреждений.
3. Место установки и оборудование необходимо постоянно содержать в чистоте, убирать опилки и другие материалы, впитывающие масло. Любые загрязнения, попадающие в бочку, закачиваются в систему трубопроводов.
4. При замене бочки особенно важно, чтобы на трубе насоса не было никаких загрязнений. Загрязнения попадут в бочку и загрязнят распыливаемый продукт. Для замены подготовьте для насоса хорошо очищенную емкость или приспособление для подвешивания.
5. Для сброса давления или отсоединения трубопровода необходимо держать наготове улавливающую емкость.
6. Следующие детали оборудования необходимо подтянуть через первые 6 – 8 часов, но не слишком сильно
  - a) Трубу насоса, ведущую к пневмодвигателю.
  - b) Впускной клапан для трубы насоса.
  - c) Все крепежные винты (2 x 4 шт.) пневмодвигателя.
  - d) Все соединения шланго- или трубопроводов.

### 7.4 Техническое обслуживание

1. Общая информация
  - 1.1 Для обеспечения личной безопасности во время выполнения любых работ по техническому обслуживанию пневмодвигатель должен быть отсоединен от пневмосети. Исключение составляет возможный пробный запуск, при котором следует проявлять максимальную осторожность.
  - 1.2 Все винты и резьбовые детали являются правозаходными, если четко не указано иное.
  - 1.3 Не допускать появления царапин и повреждений на уплотнениях и поверхностях скольжения. Во время выполнения любых работ необходимо защищать детали от пыли и загрязнений. В первую очередь это касается рабочих поверхностей цилиндра и центрального штока. Содержать рабочий стол и инструменты в чистоте!
  - 1.4 При демонтаже и монтаже колец круглого сечения и манжет действовать очень осторожно. Если в связи с разборкой или сборкой возникли подозрения об износе или повреждении, заменить детали. Потерявшие эластичность, изношенные или принявшие форму рабочей поверхности кольца круглого сечения всегда подлежат замене.
  - 1.5 Очистить и смазать консистентной смазкой (номер артикула 48173) все уплотнительные поверхности и поверх-

ности скольжения. В частности, перед повторной сборкой необходимо смазать все кольца круглого сечения и уплотнения.

- 1.6 Для очистки деталей лучше всего использовать Varnolen или аналогичную жидкость. При использовании чистящего средства на водной основе во избежание возникновения коррозии детали необходимо сразу же после очистки и очень тщательно высушить.
2. Пневмодвигатель
  - 2.1 Зафиксировать выпускной корпус насоса в тисках трубой насоса вниз. Отвинтить четыре винта (поз. 2), которые удерживают пневмоцилиндр (поз. 7) на выпускном корпусе, и снять цилиндр.
  - 2.2 Проверить уплотнения на механической части (поз. 5) на наличие признаков износа и повреждений. На кромках уплотнений не должно быть никаких повреждений, ни на маленьких в механизме, ни на больших, которые служат для герметизации стенки цилиндра.
  - 2.3 Проверить, не проникло ли масло/распыляемый материал поверх уплотнения (поз. 15) в уплотнительную гильзу (рис. 9).
  - 2.4 Если уплотнение (рис. 8) или механизм (рис. 5) подлежат замене, весь центральный шток (поз. 16) выдвигается настолько, чтобы через вентиляционное отверстие в уплотнительной гильзе (поз. 9) стало видно продувочное отверстие в центральном штоке. Ввести в отверстие отвертку или похожий предмет и с помощью специального инструмента (поз. 1) освободить механизм. Если данный инструмент отсутствует, то для удержания механизма хорошо подойдет тряпка или рабочая перчатка. Работать осторожно, чтобы не поцарапать или не повредить поверхность центрального штока.
  - 2.5 Отвинтить механизм (поз. 5). Отвинчивание должно происходить с трудом. Извлечь уплотнительную гильзу, потянув ее вверх. Теперь можно исследовать поверхность центрального штока и извлечь уплотнение. Если необходимо проверить ниже уплотнение, следует снять центральный шток с нижней части. Для этого выбить штифт (поз. 18) и отвернуть центральный шток от нижнего поршневого штока (поз. 6). Внимание! Тщательно исследовать уплотнения центрального штока на наличие признаков износа. Если на поверхностях скольжения имеются царапины, повреждения или следы ударов, добиться герметичности невозможно.
  - 2.6 Заменить изношенные части и снова собрать все детали в последовательности, обратной демонтажу.
  - 2.7 Важно! Перед сборкой всегда смазывать все поверхности скольжения и уплотнительные поверхности консистентной смазкой (номер артикула 48173).
3. Труба насоса
  - 3.1 Зафиксировать выпускной корпус насоса в тисках с горизонтально установленной трубой насоса. Отсоединить трубу насоса (поз. 4) с помощью ремешкового ключа. При использовании газового ключа существует опасность повреждения трубы насоса.
  - 3.2 Снять трубу насоса и проверить уплотнения поршня (поз. 10). Если они изношены или повреждены, заменить их.
  - 3.3 Внимательно проследить за тем, чтобы в поршне или на нем, а также на его деталях не было частиц или других загрязнений. Заменить все детали, которые изношены или повреждены.
  - 3.4 Если существуют подозрения о наличии осадка или загрязнений во впускном клапане (поз. 14), его можно снять для осмотра и контроля. В случае удаления впускного клапана необходимо заменить кольцо круглого сечения (поз. 12) между трубой и впускным клапаном.

## 8. Устранение неисправностей

Неисправность	Причина	Способ устранения
Насос не работает.	Отсутствует или слишком низкое давление воздуха.	Проверить клапан для подачи воздуха, регулятор давления и быстроразъемную муфту.
	Неисправен пневмодвигатель.	Проверить механизм пневмодвигателя и уплотнения; при необходимости заменить неисправные детали.
	Инородное тело препятствует движению центрального штока.	Проверить подвижность, наличие инородных тел в поршневом клапане и т. д.
	Засорен шланг для материала, запорный клапан, пистолет или фильтр.	Устранить засорение.
	Неправильно настроен или неисправен регулятор воздуха насоса.	Проверить регулятор давления материала.
Насос работает, но не подает материал.	Бочка пуста.	Заменить бочку.
	Заел поплавковый клапан (если таковой имеется).	Освободить поплавковый клапан.
	Не работает ножной клапан.	Проверить исправность функционирования и положение пружин и шариков. Исследовать ножной клапан на наличие возможных застрявших в нем инородных тел.
	Износ поршневого клапана или уплотнений.	Проверить гнездо поршневого клапана на наличие в нем инородных тел. Исследовать уплотнения на наличие признаков износа и повреждений, при необходимости заменить.
Насос работает с перебоями.	Слишком высокое сопротивление воздуха на стороне всасывания.	Снизить давление воздуха для уменьшения скорости насоса или установить клапан для регулирования давления.
	Изношены прокладки	Распорядиться о замене прокладок (внимание: данные работы должны выполняться только изготовителем).
	Всасывающий шланг или всасывающая труба не загерметизированы — в насос поступает воздух.	Загерметизировать тефлоновой лентой.
Масло/распыляемый материал выступает из выходного глушителя.	Изношено или повреждено уплотнение между двигателем и насосом.	См. техническое обслуживание пневмодвигателя.
Насос работает, несмотря на закрытое выпускное отверстие.	Изношено или повреждено уплотнение нижнего поршневого узла.	См. техническое обслуживание насосного механизма.
	Загрязнен нижний клапан или нижний поршневой узел.	
Производительность компрессора падает во время работы насоса для материала.	Выбран слишком маленький компрессор.	Использовать компрессор большего размера.

## 9. Условия гарантии

На подобные устройства мы даем гарантию 12 месяцев, начиная со дня продажи конечному потребителю. Гарантия распространяется на детали с производственным браком и дефектами материала, которые обнаружены в гарантийный период. Исключение составляют повреждения, полученные в результате неподходящего или ненадлежащего применения, неправильного монтажа / ремонта силами покупателя или третьих лиц, естественного износа, неправильного обращения или технического обслуживания, использования неподходящих распыляемых материалов, заменителей материалов и химических веществ, таких как щелочи и кислоты, в результате электрохимических или электрических воздействий, если ущерб причинен не по нашей вине. Абразивные распыляемые материалы, например, свинцовый сурик, дисперсии, глазури, жидкие абразивы или т. п. сокращают срок службы клапанов, прокладок, пистолета и форсунок. Настоящая гарантия не распространяется на признаки износа, связанные с данными материалами. После получения устройство следует незамедлительно проверить. Чтобы не потерять права на заявление рекламации, об очевидных дефектах необходимо заявить фирме-поставщику или нам в письменной форме в течение 14 дней после получения устройства. Прочие требования любого рода, в частности, требования о возмещении ущерба, исключены. Это касается и ущерба, причиненного в ходе консультирования, наладки и демонстрации. Если покупатель требует немедленного ремонта или замены до выяснения, должны ли мы осуществить замену в рамках своих обязательств, поставка с целью замены или ремонт осуществляются за дополнительную плату по цене текущего дня. Если в ходе проверки рекламации выяснится, что имеет место гарантийный случай, покупатель получит компенсацию за ремонт или поставку с целью замены согласно произведенной гарантийной операции. Детали, поставленные в качестве замены, становятся нашей собственностью. Рекламации или прочие претензии не дают права покупателю / заказчику отказаться от оплаты товара или задержать ее. Отправка устройства в наш адрес должна осуществляться без накладных расходов. Мы не можем взять на себя расходы по монтажу (рабочее время и стоимость проезда), а также транспортные издержки и расходы на упаковку. В данном случае действуют наши условия выполнения монтажа. Оказание гарантийных услуг не является основанием для продления срока гарантии. Гарантия теряет силу в случае вмешательства посторонних лиц (не сотрудников SATA).

### ATTENTION!

When using solvents and cleaning agents based on halogenated hydrocarbons e.g. 1.1.1-trichloroethylene and methylene chloride, chemical reactions can occur on the aluminium cup, gun and on galvanized components (small quantities of water added to 1.1.1-trichloroethylene produce hydrochloric acid). This can cause oxidation of the components; in extreme cases, the reaction can be explosive. Therefore only use solvents and cleaning agents for your paint gun which do not contain the substances named above. You must never use acid, alkaline solutions / lye or stripping agents for cleaning.

### Необходимо помнить

Не направлять окрасочный пистолет на себя, других людей или животных. Растворители и разбавители могут привести к возникновению химических ожогов. В рабочей зоне устройства разрешается использовать лишь необходимое для работы количество растворителей и лакокрасочных материалов (после завершения работ растворители и лакокрасочные материалы необходимо вернуть в помещения для надлежащего хранения). Перед выполнением любых ремонтных работ устройство необходимо отключить от пневмосети. Перед каждым вводом в эксплуатацию, особенно после каждой процедуры очистки и после ремонтных работ, необходимо проверять прочность посадки винтов и гаек, а также герметичность пистолетов и шлангов. Неисправные детали необходимо заменить или отремонтировать соответствующим образом. Для получения наилучших результатов лакирования и обеспечения максимальной безопасности использовать только оригинальные запчасти. При покраске в рабочей зоне недопустимо наличие источников воспламенения (например, открытого огня, зажженных сигарет, взрывоопасных ламп и т. д.), поскольку при лакировании возникают легко воспламеняющиеся смеси. При покраске применять средства охраны труда в соответствии с предписаниями (средства защиты органов дыхания и т. д.). Поскольку при распылении с более высоким давлением уровень звукового давления превышает 90 дБ(А), необходимо надевать соответствующие противозумные наушники. При работе с окрасочным пистолетом вибрации на верхние части тела оператора не распространяются. Сила отдачи незначительная. Использование данного изделия на взрывоопасных территориях зоны 0 запрещено.

## 10. Декларация соответствия ЕС

Действительную на данный момент версию декларации соответствия можно найти по ссылке:



[www.sata.com/downloads](http://www.sata.com/downloads)

## 10. Ersatzteile SATAjet 1000 KK

Art. Nr.	Benennung
6395	Packung mit 4 CCS-Clips grün, blau, rot, schwarz
8359	Schnellkupplung
15438	Farbnadelpackung
25486	Rundstrahldüse
31336	Farbrohr, kpl. G 3/8 i - G 3/8 a
91959	Luftkolbenstange
92577	Werkzeugsatz (best. aus: Ausziehwerkzeug, Reinigungsbürste, Inbusschlüssel SW 2/SW 6 und Schraubenschlüssel)
93526	Materialanschluss
130484	Einsatz kpl.
130492	Abzugsbügelset
130534	Packung mit 3 Luftverteilterringen
133926	Bügelrollenset
133934	Packung mit 3 Dichtungen für Spindel Rund-/Breitstrahlregulierung
133942	Dichtungshalter
133959	Federset mit je 3 x Farbnadel/Luftkolbenfedern
133967	Packung mit 3 Arretierschrauben für SATA Luftmikrometer
133983	Luftanschlussstück G 1/4 a
133991	Packung mit 3 Luftkolbenköpfen
139071	Farbdüse 1,5 kpl.
139188	Materialmengenregulierung mit Gegenmutter
139386	Farbnadel, kpl. SATA jet1000 K RP 1,5
140582	Packung mit 5 Dichtelementen für Farbdüse
153718	Mischdüse
<input type="checkbox"/>	Im Reparatur-Set ( <b>Art. Nr. 130542</b> ) enthalten
<input checked="" type="checkbox"/>	In der Luftkolben-Service-Einheit ( <b>Art. Nr. 92759</b> ) enthalten

### Zubehör

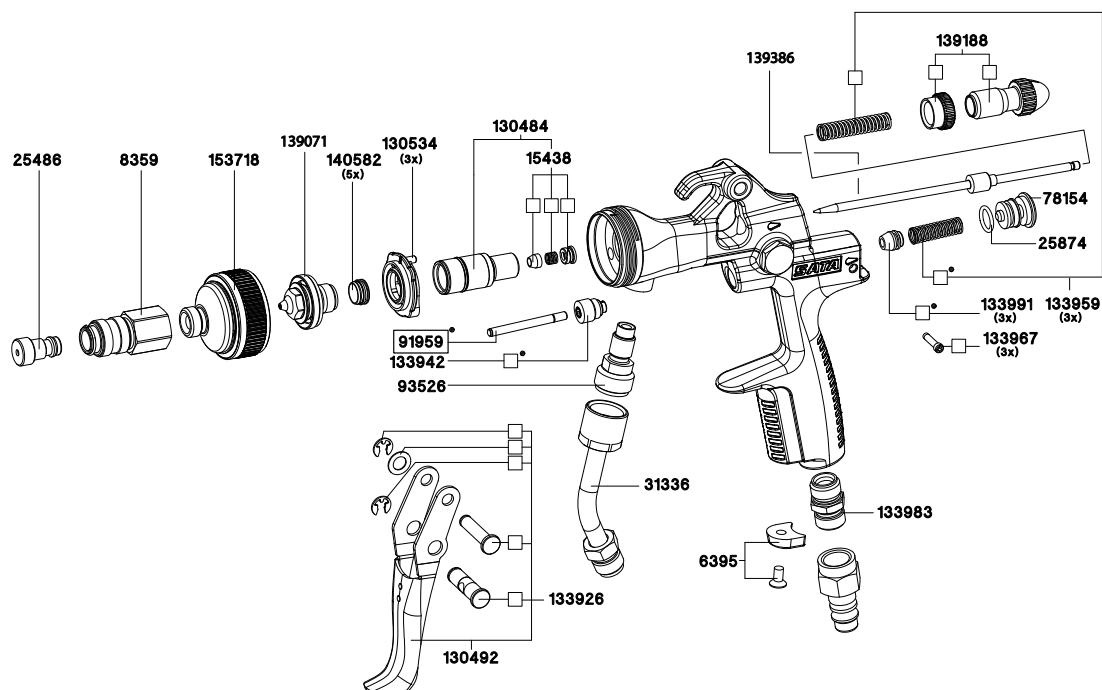
16113	Nylonsonde 8 mm ø, 1300 mm lang
16139	Hakensonde mit flexiblem Führungsschlauch
16071	Türsonde 8 mm ø, 1100 mm lang

## 10. Spare parts SATAjet 1000 KK

Art. No.	Description
6395	Pack of 4 CCS-Clips green, blue, red and black colour
8359	quick coupling
15438	Paint needle packing
25486	Round spray nozzle
31336	Paint tube, cpl. G 3/8 female thread - G 3/8 male thread
91959	Air piston rod
92577	Tool kit (consisting of: removal kit, cleaning brush, allen key size 2, SATA internal hexagonal wrench and spanner)
93526	Material connection
130484	Insert, cpl.
130492	Trigger kit
130534	Pack of 3 air distribution rings
133926	Trigger sleeve kit
133934	Pack of 3 sealings for spindle round/flat spray control
133942	Seal retainer
133959	Spring set with 3 x paint needle/ air piston springs each
133967	Pack of 3 locking screws for SATA air micrometer (air flow control knob)
133983	Air connection piece G ¼ male thread
133991	Pack of 3 air piston heads
139071	Paint nozzle 1.5 cpl.
139188	Material flow control with counter nut
139386	Paint needle, cpl., SATAjet 1000 K RP 1.5
140582	Pack of 5 sealing elements for fluid tip
153718	Mixing nozzle
<input type="checkbox"/>	Included in repair kit ( <b>Art No. 130542</b> )
<input checked="" type="checkbox"/>	Included in air piston service kit ( <b>Art. No. 92759</b> )

### Accessories

16113	Nylon wand 1300 mm long and 8 mm dia., connection I
16139	Hook wand, consisting of guiding hose 16063, spray pipe 24513, connection I
16071	Door wand 1100 mm long, 8 mm dia. connection I



## 10. Pièces de rechange SATAjet 1000 KK

Réf.	Désignation
6395	Paquet avec 4 clips CCS (Système Code Couleur) en vert, bleu, rouge et noir
8359	Accouplement rapide
15438	Joint d'aiguille de peinture
25486	Buse à jet rond
31336	Tube de produit, complet G 3/8 f.femelle - G 3/8 f.mâle
91959	Tige du piston d'air
92577	Kit d'outils (comprenant : outil d'enlèvement de l'anneau de distribution d'air, brosse de nettoyage, clés six pans taille 2 et 6 et clé universelle)
93526	Raccord de produit
130484	Insert complet
130492	Kit de gâchette
130534	Paquet de 3 anneaux de distribution d'air
133926	Kit d'entretoise
133934	Paquet de 3 joints pour broche du réglage du jet rond/plat
133942	Fixation de joint
133959	Kit de ressorts comprenant 3 ressorts pour l'aiguille de peinture et le piston d'air
133967	Paquet de 3 vis de fixation pour micromètre d'air SATA
133983	Pièce de raccord d'air G 1/4 f.mâle
133991	Paquet de 3 têtes de piston d'air
139071	Buse de peinture complète 1,5
139188	Réglage du flux de produit avec contre-écrou
139386	Aiguille de peinture complète SATAjet 1000 K RP 1,5
140582	Paquet de 5 éléments d'étanchéité pour la buse de peinture
153718	Buse de mélange
□	Compris dans le kit de réparation (réf. 130542)
●	Compris dans le kit d'entretien du piston d'air (réf. 92759)

## Accessoires

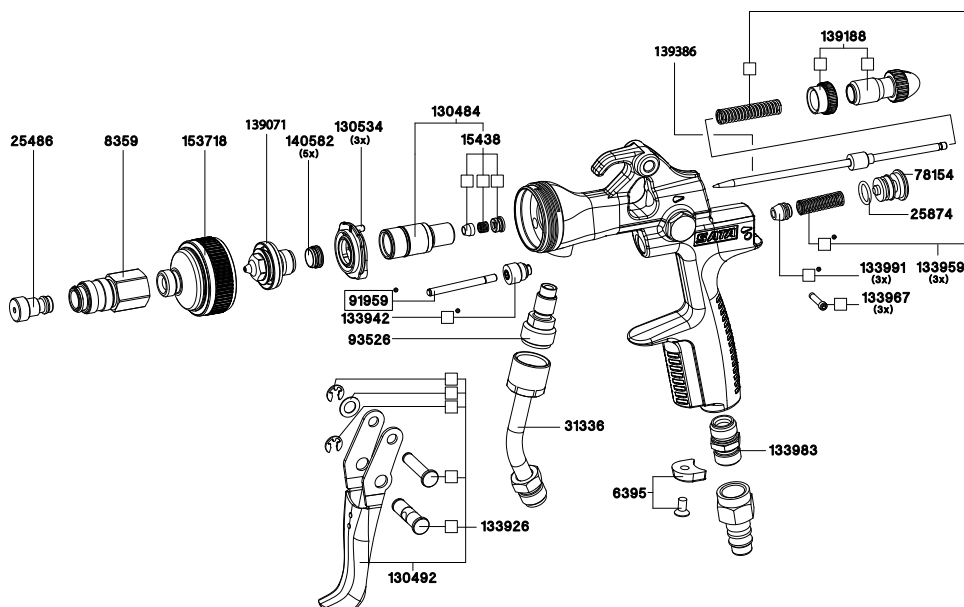
16113	Sonde en nylon, Ø 8 mm, 1300 mm de long
16139	Sonde à bec avec tuyau de guidage flexible
16071	Sonde pour portes, Ø 8 mm, 1100 mm de long

## 10. Запчасти для SATAjet 1000 KK

Номер артикула	Наименование
6395	Набор из 4 зажимов CCS: зеленый, синий, красный, черный
8359	Быстроразъемная муфта
15438	Комплект уплотнителей для иглы
25486	Форсунка с круглой формой струи
31336	Труба для подачи краски, в комплекте G 3/8 вн. — G 3/8 нар.
91959	Шток воздушного поршня
92577	Набор инструментов (состав: съемник, щетка для очистки, ключ с внутренним шестигранником на 2/6 и гаечный ключ)
93526	Подсоединение материала
130484	Вставка в комплекте
130492	Набор для спусковой скобы
130534	Набор из 3 колец воздухораспределителя
133926	Набор фиксаторов для курка
133934	Набор из 3 уплотнений для шпинделя регулятора круглой/широкой струи
133942	Уплотняющий фиксатор
133959	Набор пружин, по 3 шт. для красящей иглы/воздушного поршня
133967	Набор из 3 стопорных винтов для микрометров воздуха SATA
133983	Воздушный патрубок G 1/4 а
133991	Набор из 3 головок для воздушного поршня
139071	Сопло для распыления краски 1,5 в сборе
139188	Регулятор расхода материала с контргайкой
139386	Игла краскораспылителя, в сборе SATA jet1000 K RP 1,5
140582	Упаковка с 5 уплотнительными элементами сопла для распыления краски
153718	Смесительная форсунка
□	Входит в ремонтный набор (арт. № 130542)
●	Входит в сервисный блок для воздушного поршня (арт. № 92759)

## Аксессуары

16113	Нейлоновый зонд Ø 8 мм, длина 1300 мм
16139	Крючковый зонд с гибким направляющим шлангом
16071	Дверной зонд Ø 8 мм, длина 1100 мм



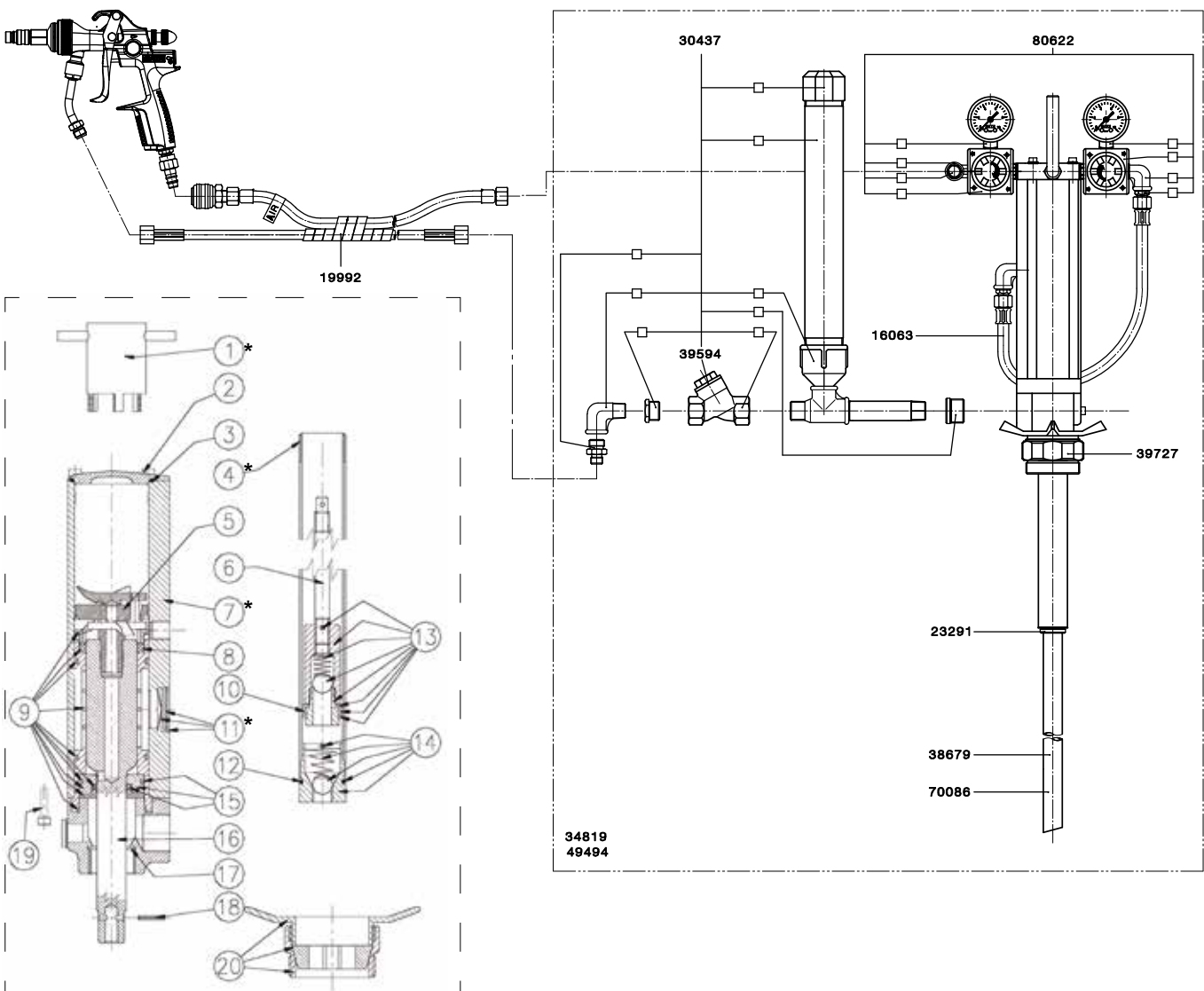


### 11. Ersatzteile für HKU Anlagen (gilt auch für Anlagen mit Fahrwerk)

Art. Nr.	Benennung	Pos.
<b>Sets</b>		
auf Anfrage	Packungssatz	8 10 12 15 17 18
auf Anfrage	Reparatursatz für Luftmotor	2 3 9 16 18 19
auf Anfrage	Reparatursatz Pumpenrohr	13 17 18
16063	Führungsschlauch	
23291	Reduziernippel	
30437	Druckausgleichsbehälter, kpl.	
34819	SATA Materialförderpumpe 1:3, 60 Liter mit Steuereinheit	
auf Anfrage	Saugrohr für 60 Liter Fasspumpe	
39594	Siebeinsatz	
39727	Fassverschraubung	20
auf Anfrage	SATA Materialförderpumpe 1:3, 200 Liter mit Steuereinheit	
auf Anfrage	Ventilmechanismus, kpl.	5
auf Anfrage	Bodenventil, kpl.	14
auf Anfrage	Kolbenstange	6 18
auf Anfrage	Saugrohr für 200 Liter Fasspumpe	
auf Anfrage	Pumpenarmatur	
*	<b>Kein Ersatzteil</b>	<b>1 4 7 11</b>

### 11. Spare parts for for HKU unit (also valid for units with trolley)

Art. No.	Description	Position
<b>Sets</b>		
on request	Packing kit	8 10 12 15 17 18
on request	Air motor repair kit	2 3 9 16 18 19
on request	Pump tube repair kit	13 17 18
16063	Guiding hose	
23291	Reduction nipple	
30437	Pressure compensation containers, cpl.	
34819	SATA material-feed pump 1:3 60 l with control unit	
on request	Suction pipe for 60 ltr. barrel	
39594	Sieve insert	
39727	Barrel-screwing	20
on request	SATA material feed pump 1:3 for 200 l, with control unit	
on request	Valve mechanism cpl.	5
on request	Bottom valve cpl.	14
on request	Piston rod	6 18
on request	Suction tube for 200 ltr. barrel	
on request	Pump fittings	
*	<b>no spare part</b>	<b>1 4 7 11</b>

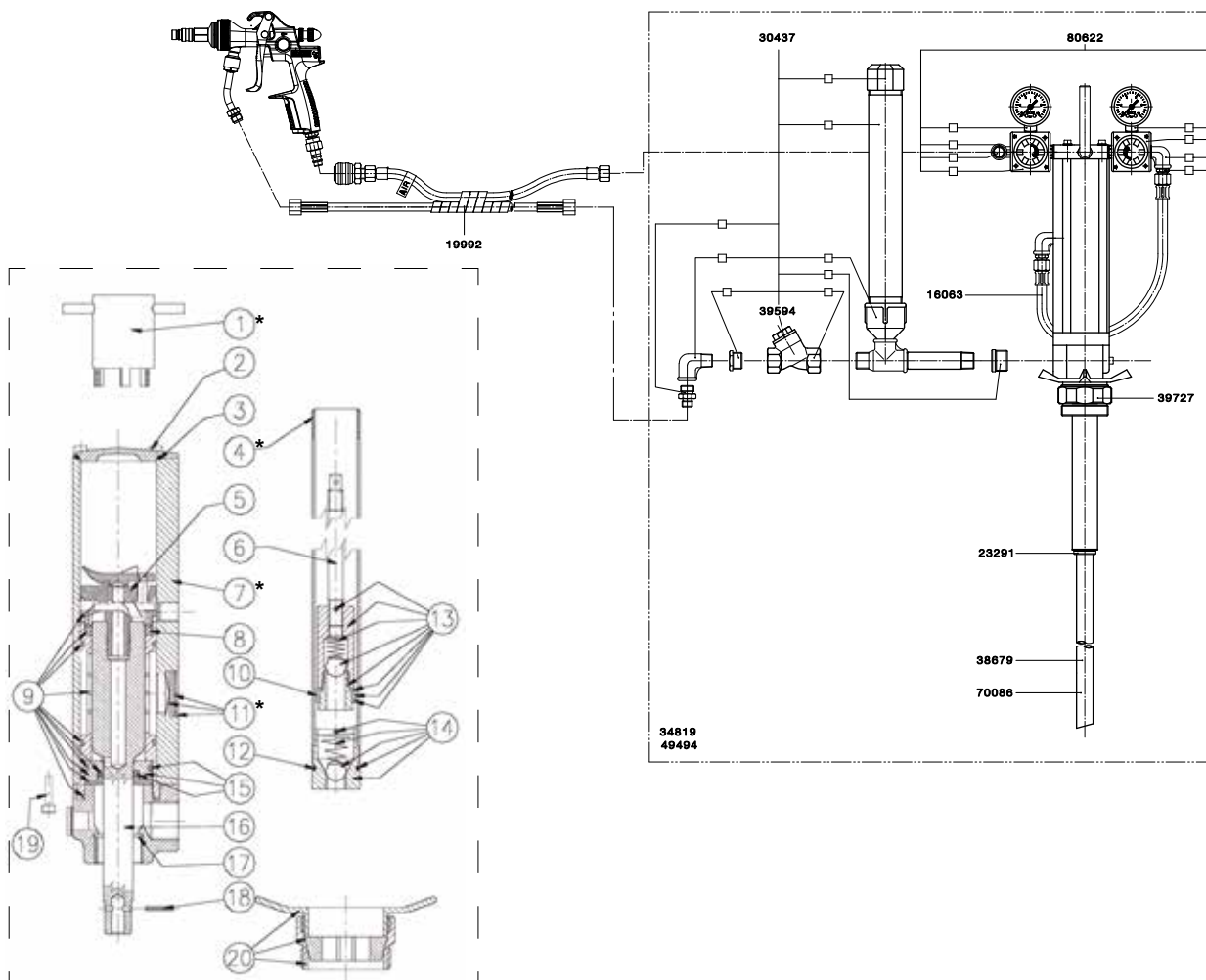


## 11. Pièces de rechange pour systèmes HKU (valable aussi pour les unités avec chariot)

Réf.	Désignation	Pos.
<b>Kits</b>		
sur demande	Kit de joints	8 10 12 15 17 18
sur demande	Kit de réparation pour le moteur pneumatique	2 3 9 16 18 19
sur demande	Kit de réparation pour le tube de la pompe	13 17 18
16063	Tuyau de guidage	
23291	Embout de réduction	
30437	Réceptacle de compensation de pression, complet	
34819	SATA pompe d'adduction de produit 1:3, 60 litres avec unité de commande	
sur demande	Tube d'aspiration pour pompe pour barils de 60 litres	
39594	Insert de tamisage	
39727	Vissage du baril	20
sur demande	SATA pompe d'adduction de produit 1:3, 200 litres avec unité de commande	
sur demande	Mécanisme de valve, complet	5
sur demande	Valve de fond, complète	14
sur demande	Tige de piston	6 18
sur demande	Tube d'aspiration pour pompe pour barils de 200 litres	
sur demande	Garniture de la pompe	
*	<b>Pas de pièce de rechange</b>	<b>1 4 7 11</b>

## 11. Запчасти для установок HKU (также действительно для установок с тележкой)

Номер артикула	Наименование	Поз.
<b>Комплекты</b>		
по запросу	Комплект прокладок	8 10 12 15 17 18
по запросу	Ремкомплект для пневмодвигателя	2 3 9 16 18 19
по запросу	Ремкомплект, труба насоса	13 17 18
16063	Направляющий шланг	
23291	Переходной ниппель	
30437	Уравнительный резервуар, в комплекте	
34819	Насос SATA для подачи материала 1:3, на 60 литров с блоком управления	
по запросу	Всасывающая труба для бочечного насоса на 60 литров	
39594	Сетчатая вставка	
39727	Резьбовое соединение для бочки	20
по запросу	Насос SATA для подачи материала 1:3, на 200 литров с блоком управления	
по запросу	Клапанный механизм, в комплекте	5
по запросу	Донный клапан, в комплекте	14
по запросу	Поршневой шток	6 18
по запросу	Всасывающая труба для бочечного насоса на 200 литров	
по запросу	Насосная арматура	
*	<b>Не является запчастью</b>	<b>1 4 7 11</b>





SATA GmbH & Co. KG  
Domertalstraße 20  
70806 Kornwestheim  
Deutschland  
Tel. +49 7154 811-0  
Fax +49 7154 811-196  
E-Mail: [info@sata.com](mailto:info@sata.com)  
[www.sata.com](http://www.sata.com)

Technische Änderungen vorbehalten  
Technical modifications reserved  
Sous réserve de modifications techniques  
Право на внесение технических изменений сохранено.

563-220330-2-60160

Irrtümer und technische Änderungen vorbehalten. SATA, SATAjet und/oder andere hier im Inhalt erwähnte SATA-Produkte sind entweder registrierte Marken oder Marken der SATA GmbH & Co. KG in den USA und/oder anderen Ländern.  
Errors and technical alterations reserved - SATA, SATAjet and/or other SATA products referenced herein are either registered trademarks or trademarks of SATA GmbH & Co. KG in the U.S. and/or other countries.  
Sous réserve d'erreurs et de modifications techniques. SATA, SATAjet, et/ou d'autres produits SATA mentionnés dans ce contexte sont soit des marques déposées, soit des marques propres de la SATA GmbH & Co. KG aux Etats-Unis et/ou dans d'autres pays.  
Компания оставляет за собой право вносить поправки и изменения - SATA, SATAjet и/или другие упомянутые продукты SATA являются торговыми или зарегистрированными торговыми марками SATA GmbH & Co. KG в США и/или других странах.